

Soundbox

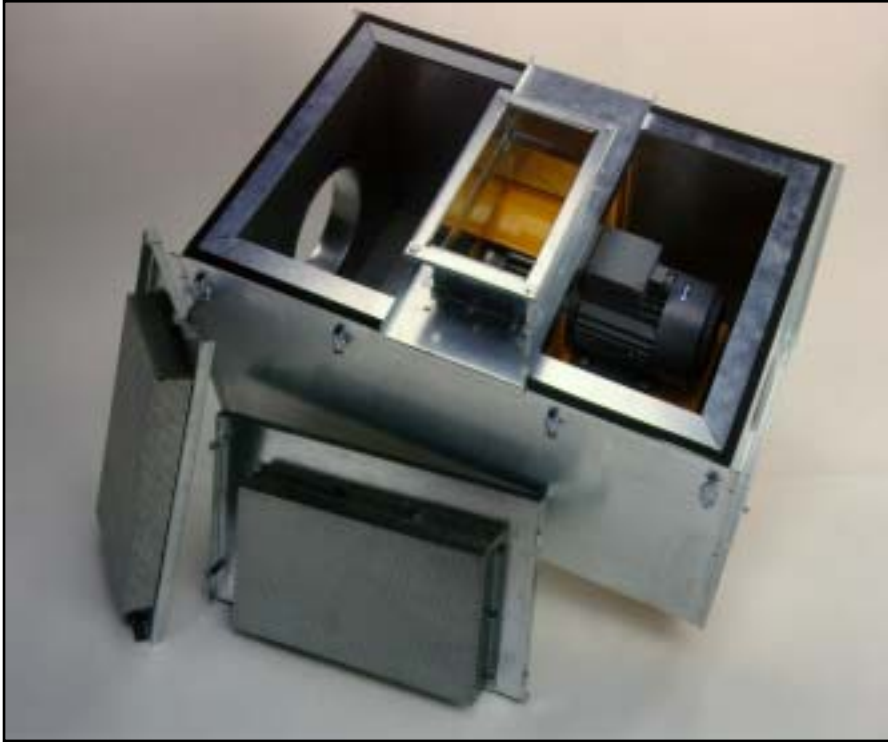
Size 146 - 450

The Geovent Soundbox is made of full-galvanised steel, which offers effective protection against weather and wind to both fan and motor. Simultaneously, the box reduces the sound pressure level by approx. 6 - 8 dB(A), and thus it is the optimum solution, when a low noise level is required. Suitable for fans L/MSFG 146 - 450.

4

Effective spot Extraction.

Soundbox with the side lid dismantled

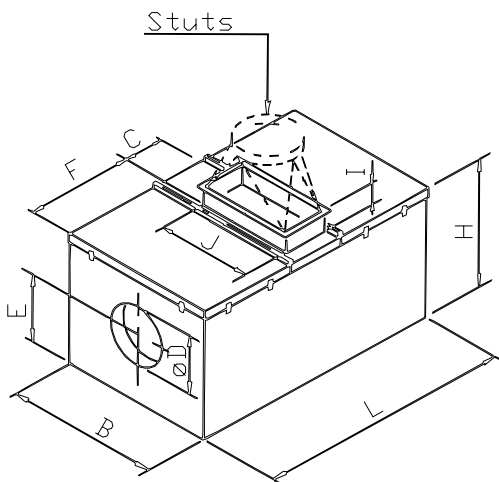


The Soundbox is made of galvanised plate and supplied with 50 mm thick insulating materials (glass wool). Inside, the box is lined with a galvanised and perforated steel plate. Furthermore, a sound absorber is saved on the suction side, since this sound absorber is built-in by means of the front suction chamber. The box is supplied with an $\varnothing 80$ mm air inlet on the suction side for the cooling of the motor.



The Soundbox may be installed on a wall or on a roof.

Measurement table for Soundbox									
Model	B	C	$\varnothing D$	E	F	H	I	J	L
146/180	450	120	160	200	260	400	100	225	700
200	500	130	200	225	305	450	100	250	800
225	550	145	250	25	350	470	100	280	900
250	600	170	250	255	385	510	100	320	1000
280/315	700	210	315	305	440	610	100	400	1150
355	740	235	400	335	530	685	100	450	1366
400	764	260	450	395	565	700	100	500	1380
450	970	290	500	405	735	850	100	560	1830

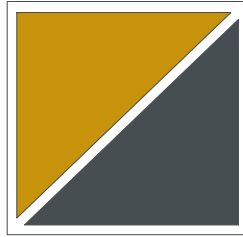


Ordering table for - Soundbox size 146 - 450				
Art.No.	Model	Inletside [mm]	Measures lxbxh [mm]	Weight [kg]
30-070	Soundbox 146/180	$\varnothing 160$ MF	700x450x400	35
31-070	Soundbox 200	$\varnothing 200$ MF	800x500x450	45
32-070	Soundbox 225	$\varnothing 250$ MF	900x550x470	50
33-070	Soundbox 250	$\varnothing 250$ MF	1000x600x510	55
34-070	Soundbox 280/ 315	$\varnothing 315$ MF	1150x700x610	60
34-570	Soundbox 355	$\varnothing 400$ MF	1366x740x685	67
35-070	Soundbox 400	$\varnothing 450$ MF	1380x764x700	74
35-570	Soundbox 450	$\varnothing 500$ MF	1830x970x850	85

GEOVENT

Brevo B.V.
 Dokwerkerstraat 3
 2984 BJ Ridderkerk
 Telefoon 0180-417344, Fax 0180-411563
 Email : info@brevo.nl, Web : www.puntafzuiging.nl





GEOVENT

Documentatie en handleidingen van Geovent zijn in de Engelse taal. Enkele exemplaren zijn ook in de Duitse taal verkrijgbaar. Geovent heeft echter geen Nederlandstalige versie. Door continue productontwikkeling zijn de productbladen aan wijziging onderhevig. Op onze website www.puntafzuiging.nl zullen wij steeds de nieuwste publicaties van Geovent publiceren.

U moet deze informatie zien als uitbreiding op de technische informatie die wij op onze website PuntAfzuiging.nl hebben opgenomen.

Heeft u aanvullende vragen, neem dan gerust contact met ons op.



GEOVENT

Brevo B.V.
Dokwerkerstraat 3
2984 BJ Ridderkerk
Telefoon 0180-417344, Fax 0180-411563
Email : info@brevo.nl, Web : www.puntafzuiging.nl