

GeoFilter GF4

Order No. 15-504

The GeoFilter GF4 is a full-galvanized coarse filter for the filtration of dust from welding and grinding processes. The capacity of approx. 4,000 m³/h of the filter corresponds to 3-5 Extraction Arms for welding fumes. The max. allowed working pressure is 2,000 Pa. The exchangeable filter medium is intended for manual cleaning via compressed air or for being discarded.

8

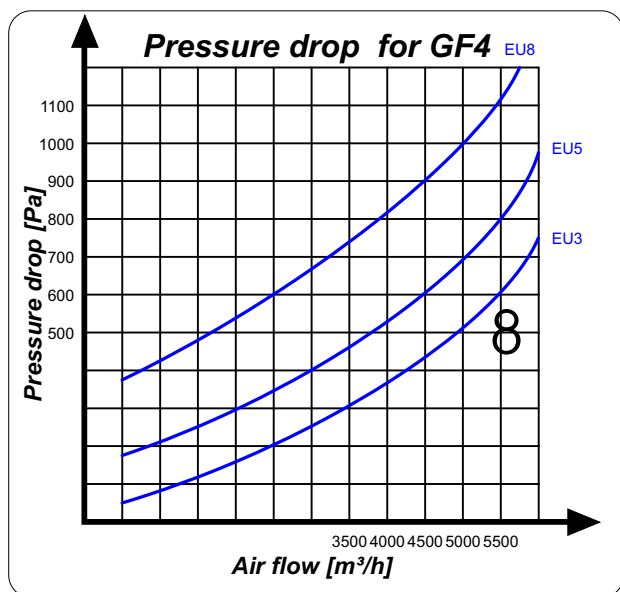


Features

- Cabinet Full galvanized
- Type of filter Envelop filter Eu3, Eu5 or Eu8.
- Filtration efficiency EU3=86%, EU5=95%, EU8=99% at 0,3 µm acc. to DIN 24 185
- Filter change Easy dismount front.
- Collection system Chamber under envelop filter - Access through front.
- Filter cleaning Manuel - washable

Options

- Manometer Indicates the filter pressure drop
- Filter guard Gives signal when filter needs to be changed skiftes



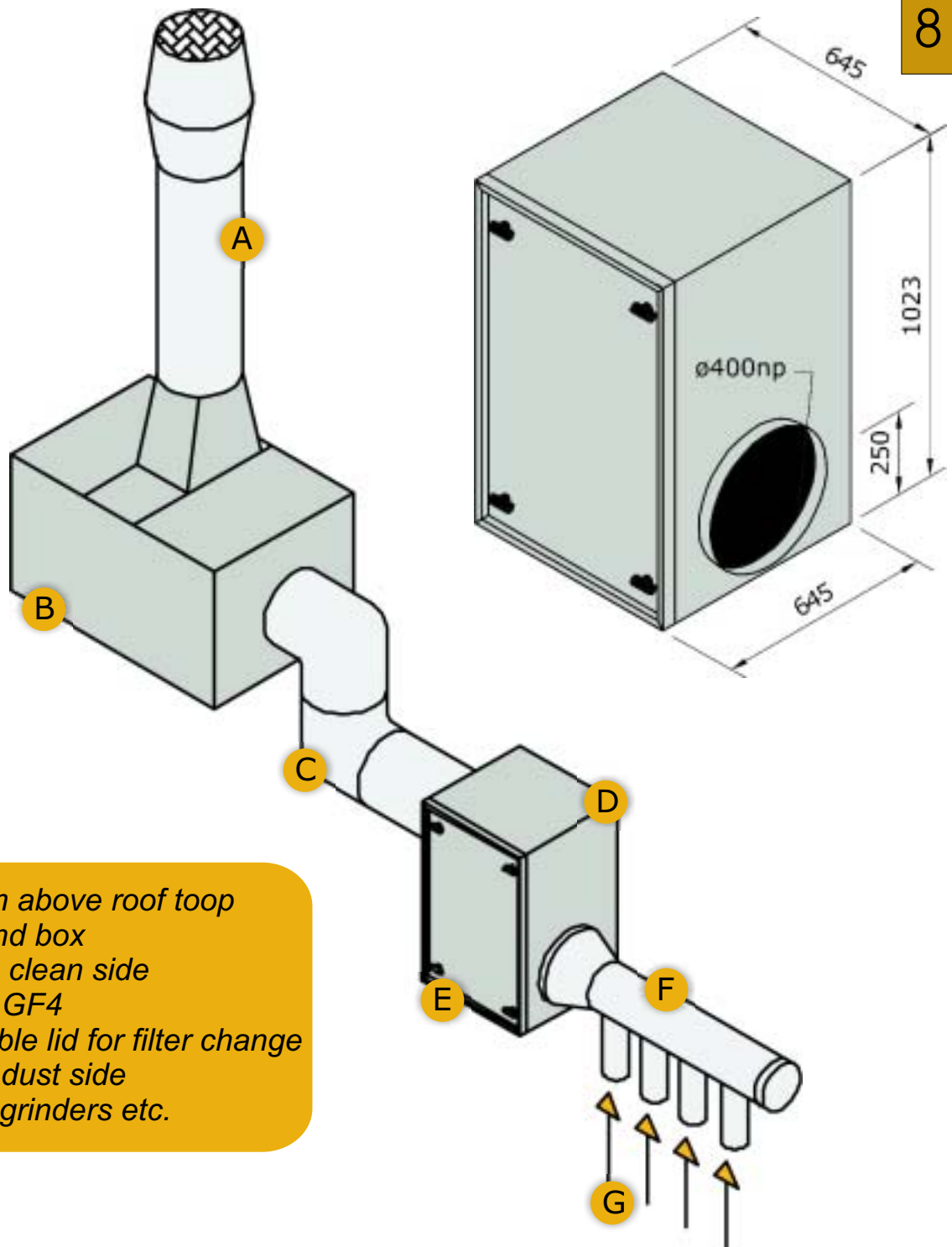
Art.No.	15-504	15-503	15-504
Filtration efficiency	86%	95%	99%
Type of filter	EU3	EU5	EU8
Filter areal[m ²]	2	4	4
Air flow [m ³ /h]	4000	4000	4000
In/Out let [mm]	ø400np	ø400np	ø400np

GEOVENT

Brevo B.V.
Dokwerkerstraat 3
2984 BJ Ridderkerk
Telefoon 0180-417344, Fax 0180-411563
Email : info@brevo.nl, Web : www.puntafzuiging.nl



Oktober 1999

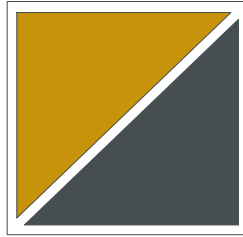


- A. Outlet- 2m above roof toop
- B. Fan i sound box
- C. Channel - clean side
- D. GeoFilter GF4
- E. Removeable lid for filter change
- F. Channel - dust side
- G. Outlet for grinders etc.

GEOVENT

Brevo B.V.
Dokwerkerstraat 3
2984 BJ Ridderkerk
Telefoon 0180-417344, Fax 0180-411563
Email : info@brevo.nl, Web : www.puntafzuiging.nl





GEOVENT

Documentatie en handleidingen van Geovent zijn in de Engelse taal. Enkele exemplaren zijn ook in de Duitse taal verkrijgbaar. Geovent heeft echter geen Nederlandstalige versie. Door continue productontwikkeling zijn de productbladen aan wijziging onderhevig. Op onze website www.puntafzuiging.nl zullen wij steeds de nieuwste publicaties van Geovent publiceren.

U moet deze informatie zien als uitbreiding op de technische informatie die wij op onze website PuntAfzuiging.nl hebben opgenomen.

Heeft u aanvullende vragen, neem dan gerust contact met ons op.



GEOVENT

Brevo B.V.
Dokwerkerstraat 3
2984 BJ Ridderkerk
Telefoon 0180-417344, Fax 0180-411563
Email : info@brevo.nl, Web : www.puntafzuiging.nl