

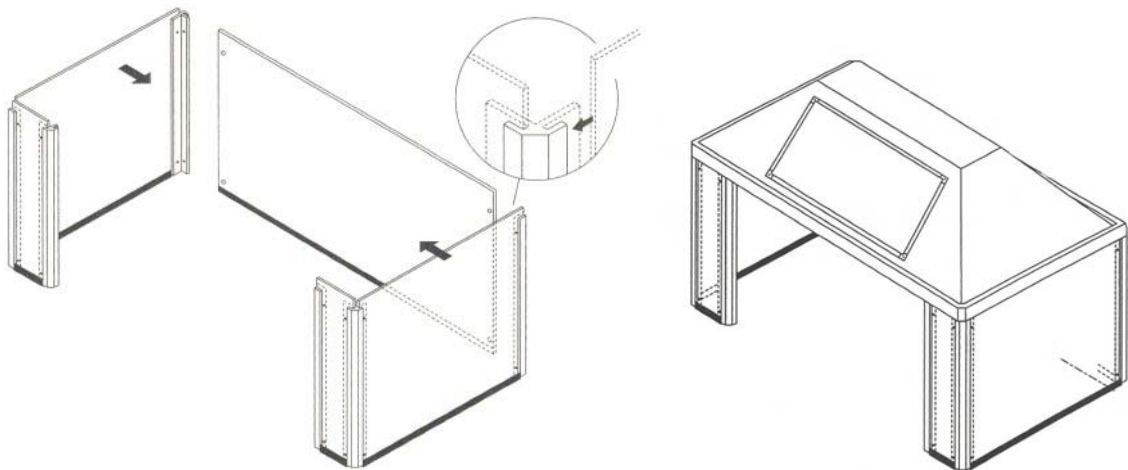


# alsident system

## Onderhoud- en montagevoorschriften Alsident afzuigkasten

### Levering

De Alsident afzuigkasten 25-106020, 25-106050 en 25-106075 worden in losse onderdelen geleverd. Dat wil zeggen de wanden zijn voorzien van voorgemonteerde aluminium profielen maar de wanden moeten met de bijgeleverde boutjes en moertjes aan elkaar worden vastgezet. Zodra de wanden van de kast zijn gemonteerd kan het bovendeeel op de zijwanden worden geplaatst. Dit bovendeeel wordt niet vastgezet maar rust op de zijwanden.



Afzuigkast type 25-604535 wordt compleet geassembleerd geleverd.

Afzuigkast type 25-4030 heeft metalen wanden die eveneens met de bijgeleverde boutjes en moertjes moeten worden gemonteerd. Het bovendeeel van deze afzuigkast bestaat uit een rechthoekig transparant scherm met een aansluiting 75 mm ( incl. scharnier met klepje ). Dit scherm dient ook met boutjes en moertjes op de wanden te worden gemonteerd.

## Reiniging

De kasten kunnen het beste regelmatig met handwarm water en eventueel met een zacht zeepmiddel worden schoongemaakt. Gebruik geen bijtende middelen, schuurmiddelen of oplosmiddelen. Ook het gebruik van schuursponsjes en harde borstels is uit den boze. Gebruik bij voorkeur zachte doeken. Krassen en strepen veronaangenamen het werken met de Alsident afzuigkasten.

