

HMS

Alsident® System 100

EX and ESD Area
EX und ESD-Bereiche
EX og ESD områder

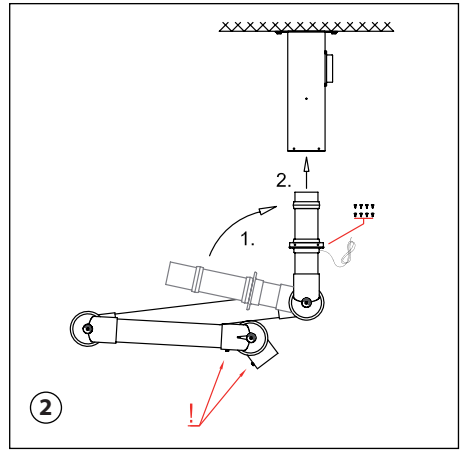
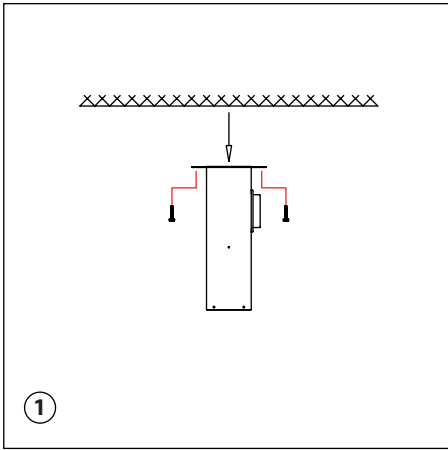


EX II 1 GD

100-5545-3-6
100-6555-3-6

Ceiling mounting
Deckenmontage
Loftmontage

 **alsident®**
system



UK

Fig. 1 (EX/ESD):

1. Mount the column solidly on the ceiling. Be aware of the considerable strain the operation of the arm will transmit to the column.
2. The operation of the extraction arm will transmit a considerable strain to the column, therefore it must be mounted on a solid ceiling.
3. In an EX-area the ceiling column must be of stainless steel.

Fig. 2 (EX/ESD):

For mounting in an ESD/EX working area the earthing wire on the socket pipe is very important. Take care not to damage it during the mounting.

1. When unfolding the extraction arm, make sure the socket pipe is turned in the direction of the arrow and the finger-screws (!) are faced forward.
2. Place the socket pipe in the column. Turn the guide on the socket pipe until it falls into place in the column and fasten with the included screws.
3. The extraction arm can now be turned in the column.

D

Abb. 1 (EX/ESD):

1. Sockelkasten in der Decke festschrauben.
2. Bitte bemerken Sie die erhebliche Belastung des Sockelkastens bei der Handhabung des Absaugarms. Der Sockelkasten muss deshalb auf einer stabilen Decke montiert werden.
3. In EX-Bereichen muss der Sockelkasten aus Edelstahl sein.

Abb. 2 (EX/ESD):

Bei Montage in ESD/EX-Bereichen, ist das Erdungskabel auf dem Sockelrohr sehr wichtig und darf nicht beschädigt werden.

1. Absaugarm in Richtung der Pfeile entfalten (1). Daumenschraube (!) muss vorwärts zeigen.
2. Sockelrohr von unten in dem Sockelkasten plazieren (2). Viereckiger Steuerteil drehen bis er im Sockelkasten passt. Mit Schrauben befestigen.
3. Der Absaugarm ist jetzt im Sockelkasten drehbar.

DK

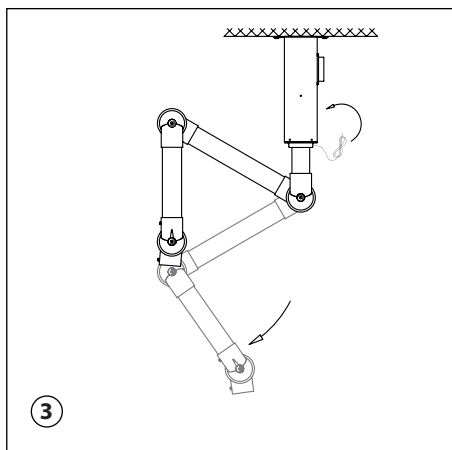
Fig. 1 (EX/ESD):

1. Montér sokkelkassen på det bærende loft/dæk.
2. Af hensyn til det moment bevægelse af sugearmen overfører til sokkelkassen og sokkelkassens vægt, skal denne monteres på et solidt loft f.eks. betondæk.
3. I et eksplosivt arbejdsmiljø (EX) skal sokkelkassen være af rustfrit stål.

Fig. 2 (EX/ESD):

Jordledningen på sokkelrøret er meget vigtig i forbindelse med montage i et EX eller ESD arbejdsområde. Pas på ikke at beskadige ledningen under montagen.

1. Af hensyn til den indvendige fjeder i sokkelledet er det vigtigt, at sokkelrøret foldes ud i pilens retning (1), og fingerskruerne (!) skal vende frem.
2. Placér sokkelrøret i sokkelkassen (2). Drej styret på sokkelrøret til det falder på plads i sokkelkassen. Fastgør med de medfølgende skruer.
3. Sugearmen kan nu drejes i sokkelkassen.

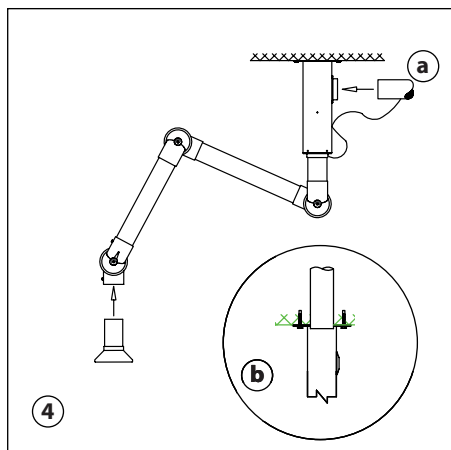


UK

Fig. 3 (EX):

1. Unfold the extraction arm in the direction of the arrow.
2. In an explosive working area a potential equalizing must be ensured for the ventilation system. It is therefore important to bond all the conductive parts of the system and earthing them. The extraction arm must be connected to the ceiling column with the earthing wire pre-attached to the extraction arm. The installer of the ventilation duct must make sure to connect the ceiling column to the ventilation duct with an earthing wire. (fig.4).

Alsident® System A/S recommends the earthing of the extraction arm to be carried out by personnel experienced in EX areas.

**Fig. 4 (EX):**

1. The main ventilation duct (100 mm dia.) can be connected directly to outlet on the side of the column. (fig.4a).
For top connection the mail ventilation duct is put through the ceiling and directly into the column. Make sure to tighten the gap between the ceiling and duct with a filler. (fig. 4b).
2. Place the connection pipe of the accessory in the joint. Turn the slit on the connection pipe towards the small finger-screw. When screwed in the fingerscrew will hold the accessory in place in the joint.
3. Finally make sure the damper is open.
4. The extraction arm is now ready for use.

Approved for use in explosive areas and marked

EX II 1 GD

according to standards: IEC 61340-4-1:2003 and EN 13463-1:2001, supporting ATEX directive 94/9/EC.

For further information see Technical Information at: www.alsident.com.

D

Abb. 3 (EX):

1. Absaugarm in Richtung des Pfeils entfalten.
2. In Bereichen mit Explosions-Gefahr, muss eine ausreichende Ableitung des Ventilationssystems gewährleistet sein. Deshalb ist es sehr wichtig, alle leitfähigen Teile des Systems zu verbinden und zu erden. Der Absaugarm muss mit dem Sockelkasten verbunden werden mittels des auf dem Absaugarm montierten Erdungskabels. Der Sockelkasten muss mit dem Abluftrohr mittels einem Erdungskabel verbunden werden (Abb. 4a). Es empfiehlt sich, die Erdung des Kabels einem Elektro-Intallateur mit Erfahrung in EX-Bereichen zu überlassen.

Gepüft für den Einsatz in EX-Bereichen und gekennzeichnet

EX II 1 GD

gemäß IEC 61340-4-1:2003 und EN 13463-1:2001, gemäß ATEX Direktive 94/9/EC.

Weitere Auskünfte und technische Information erhältlich auf: www.alsident.com.

Abb. 4 (EX):

1. Für Seitenanschluss (Abb.4a) kann das Abluftrohr (100mm Durchm.) direkt am Seitenstutzen des Sockelkastens verbunden werden. Für Anschluss oben (Abb. 4b) geht das Abluftrohr durch die Decke und wird mit dem Sockelkasten von oben verbunden. Der Spalt zwischen Decke und Abluftrohr muss versiegelt werden.
2. Rohrstützen des Zubehörs in Gelenkrohr plazieren. Schlitz des Rohrstützens nach der kleinen Daumenschraube drehen. Die festgeschraubte Daumenschraube hält das Zubehör im Gelenk fest.
3. Beachten Sie, dass die Drosselklappe offen steht.
4. Der Absaugarm ist jetzt betriebsbereit.

DK

Fig. 3 (EX):

1. Fold sugearmen ud ved at dreje i pilens retning.
2. I et eksplosivt arbejdsmiljø skal ventilationssystemet potentialudlignes. Derfor skal alle de ledende dele i systemet forbindes og jordes. Sugearmen skal forbindes til sokkelkassen med jordledningen på sokkelrøret. Ventilationmontøren skal sikre, at sokkelkassen forbindes med en jordledning til ventilationskanalen (fig. 4a). Alsident® System A/S anbefaler, at montagen af sugearmen udføres af fagfolk med erfaring indenfor eksplosivt arbejdsmiljø.

Godkendt til brug i eksplosive områder og mærket:

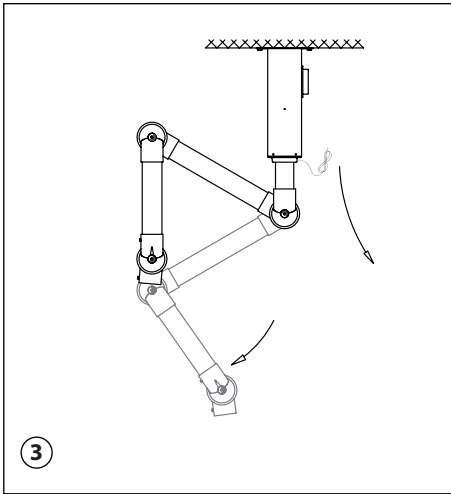
EX II 1 GD

i henhold til standarderne: IEC 61340-4-1:2003 og EN 13463-1:2001, der understøtter ATEX direktivet 94/9/EC.

For yderligere information, se Teknisk Info på: www.alsident.com.

Fig. 4 (EX):

1. Ved sidetilslutning kan ventilationskanalen (Ø100 mm) tilsluttes direkte til udtaget på sokkelkassens side (fig. 4a). Ved toptilslutning føres ventilationskanalen gennem loftet og ned i sokkelkassen (fig. 4b). Vær opmærksom på at tætte hullet mellem loft og ventilationskanal med en fuge.
2. Skub tilbehørets rørstuds op i leddet. Drej rørstutsen til slidsen vender op mod den lille fingerskrue. Når fingerskruen er skruet i, vil den holde tilbehøret på plads i leddet.
3. Kontrollér at spjældet er åbent.
4. Sugearmen er nu klar til brug.



UK

Fig. 3 (ESD):

1. Unfold the extraction arm in the direction of the arrow.
2. In an ESD area a potential equalizing must be ensured for the surrounding working area. The earthing wire pre-attached to the extraction arm must be replaced with the one in the plastic bag marked »ESD«. The new earthing wire with a 1MΩ resistance must be connected to the central earthing for the furniture and tools. When turning the extraction arm be aware not to break the 1MΩ resistance on the earthing wire. Be aware that there is no conductive connection to the main ventilations system.

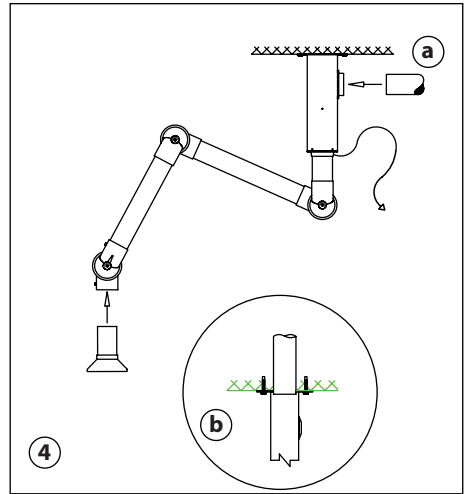


Fig. 4 (ESD):

1. The main ventilation duct (100 mm dia.) can be connected directly to outlet on the side of the column. (fig. 4a). For top connection the main ventilation duct is put through the ceiling and directly into the column. Make sure to tighten the gap between the ceiling and duct with a filler. (fig. 4b).
2. Place the connection pipe of the accessory in the joint. Turn the slit on the connection pipe towards the small finger-screw. When screwed in the fingerscrew will hold the accessory in place in the joint.
3. Finally make sure the damper is open.
4. The extraction arm is now ready for use.

D

Abb. 3 (ESD):

1. Absaugarm in Richtung des Pfeils entfalten.
2. In ESD-Bereichen muss eine ausreichende Ableitung des Arbeitsbereichs gewährleistet sein. Das schon auf dem Arm montierte Erdungskabel muss durch das Kabel in der beigegepackten ESD-gekennzeichneten Plastiktüte ersetzt werden. Das neue Kabel mit einem $1M\Omega$ Widerstand muss mit der zentralen Erdung der Einrichtung und den Werkzeugen verbunden werden. Der $1M\Omega$ Widerstand darf nicht unterbrochen werden. Es ist sehr wichtig, alle leitfähigen Verbindungen zwischen Halter und Gebäude/Ausrüstung und Hauptventilationssystem zu unterbrechen.

Abb. 4 (ESD):

1. Für Seitenanschluss (Abb.4a) kann das Abluftrohr (100mm Durchm.) direkt am Seitenstutzen des Sockelkastens verbunden werden. Für Anschluss oben (Abb. 4b) geht das Abluftrohr durch die Decke und wird mit dem Sockelkasten von oben verbunden. Der Spalt zwischen Decke und Abluftrohr muss versiegelt werden.
2. Rohrstützen des Zubehörs in Gelenkrohr platzieren. Schlitz des Rohrstützens nach der kleinen Daumenschraube drehen. Die festgeschraubte Daumenschraube hält das Zubehör im Gelenk fest.
3. Beachten Sie, dass die Drosselklappe offen steht.
4. Der Absaugarm ist jetzt betriebsbereit.

*Gepprüft gemäß IEC 61340-5-1:2003.
Weitere Auskünfte und technische Information
erhältlich auf: www.alsident.com.*

DK

Fig. 3 (ESD):

1. Fold sugearmen ud ved at dreje i pilens retning.
2. I et ESD arbejdsområde skal omgivelserne potentialudlignes. Den påmonterede jordledning skal fjernes og erstattes af den medfølgende ledning fra plastposen mærket "ESD". Den nye jordledning med $1M\Omega$ modstand skal forbindes til den centrale jordledning for møbler og værktøj (fig. 4). Pas på ikke at ødelægge $1M\Omega$ modstanden, når sugearmen drejes i sokkelkassen. Vær opmærksom på at al ledende kontakt mellem sugearm og bord/bygning brydes.

Fig. 4 (ESD):

1. Ved sidetilslutning kan ventilationskanalen ($\varnothing 100$ mm) tilsluttes direkte til udtaget på sokkelkassens side (fig. 4a). Ved toptilslutning føres ventilationskanalen gennem loftet og ned i sokkelkassen (fig. 4b). Vær opmærksom på at tætte hullet mellem loft og ventilationskanal med en fuge.
2. Skub tilbehørets rørstuds op i leddet. Drej rørstutsen til slidsen vender op mod den lille fingerskrue. Når fingerskruen er skruet i, vil den holde tilbehøret på plads i leddet.
3. Kontrollér at spjældet er åbent.
4. Sugearmen er nu klar til brug.

*Godkendt i henhold til standard IEC 61340-5-1:2003.
For yderligere information, se Teknisk Info på:
www.alsident.com.*

UK:

Alsident® System reserve the right to make changes in this brochure to technical data, construction, materials, equipment and appearance. The illustrations do not necessarily represent the true appearance of the products and are for the purpose of description only. Alsident® System make reservations regarding misprints.

D:

Alle Rechte vorbehalten.

DK:

Alsident® System forbeholder sig retten til at foretage ændringer i teknisk data, konstruktion, materialer, udstyr og design. Tegningerne gengiver ikke nødvendigvis det rette udseende og bidrager udelukkende til illustration af beskrivelsen. Alsident® System tager forbehold for trykfejl.



Alsident® System A/S

Finlandsvej 10 · DK-8450 Hammel · Tlf.: +45 86 96 50 00 · Fax: +45 86 96 50 10
info@alsident.com · www.alsident.com