

Montage- en
onderhoud voorschriften

Alsident® afzuigkasten



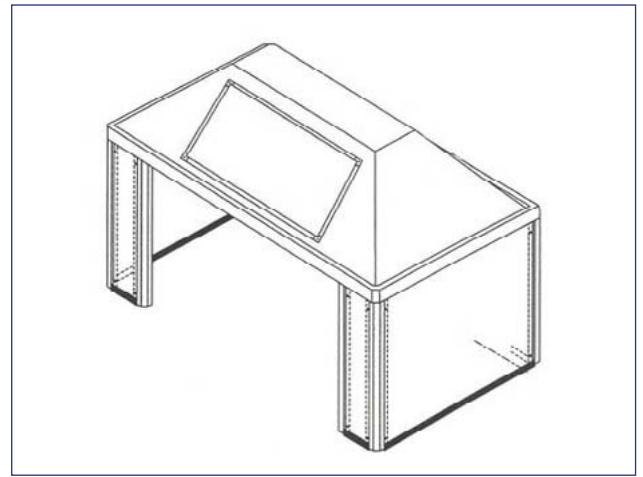
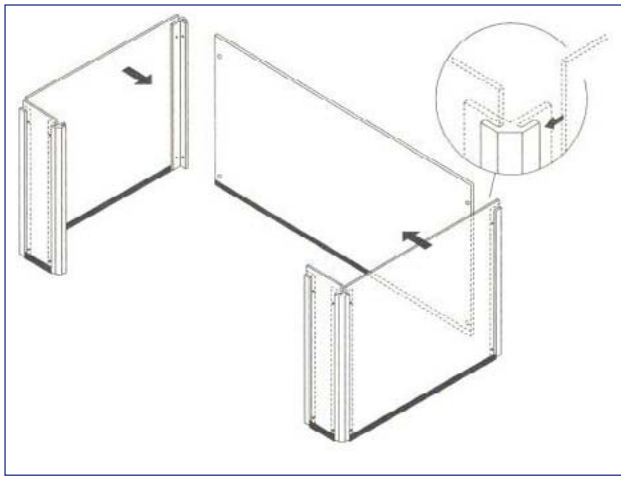
Montage - en onderhoud voorschriften Alsident® afzuigkasten

Type 1

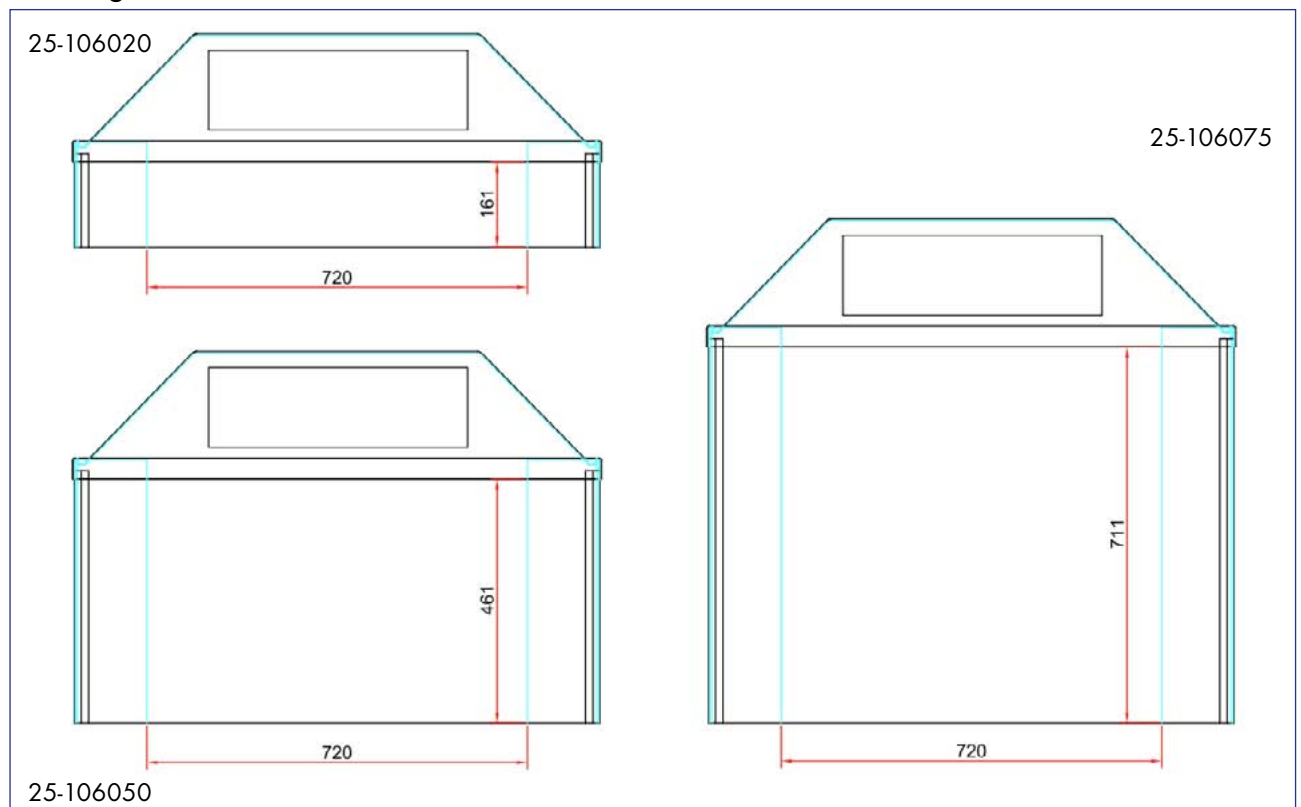
De Alsident® Type 1 afzuigkasten (25-106020, 25-106050 en 25-106075) worden in losse onderdelen geleverd. Dat wil zeggen de wanden zijn voorzien van voorgemonteerde aluminium profielen maar de wanden moeten met de bijgeleverde boutjes en moertjes aan elkaar worden vastgezet. Zodra de wanden van de kast zijn gemonteerd kan het bovendeeel op de zijwanden worden geplaatst. Dit bovendeeel wordt niet vastgezet maar rust op de zijwanden.



Assemblage

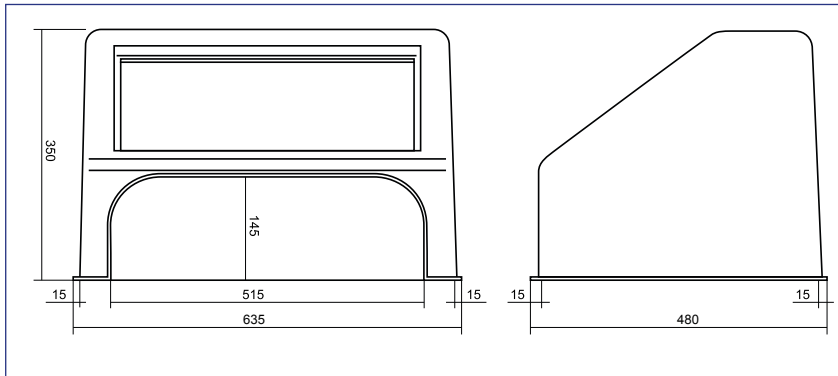


Afmetingen



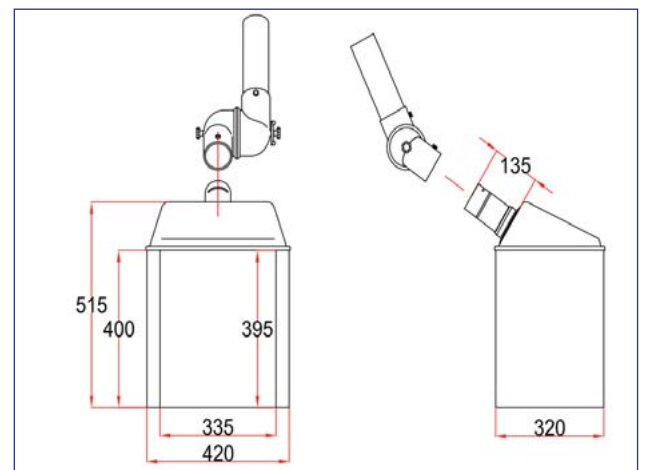
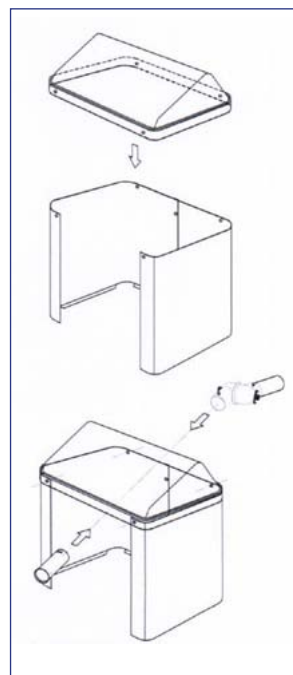
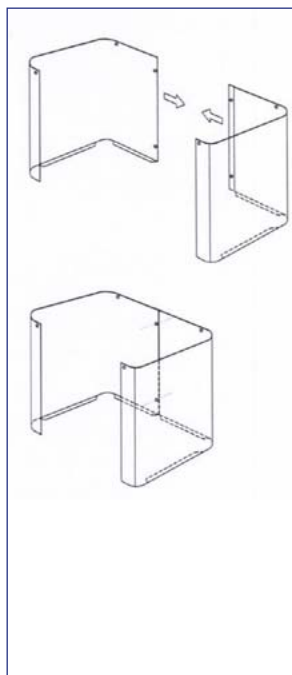
Type 2

Afzuigkast type 2 (25-604535) wordt compleet geassembleerd geleverd.



Type 3

Afzuigkast type 3 (25-4030) heeft metalen wanden die eveneens met de bijgeleverde boutjes en moertjes moeten worden gemonteerd. Het bovendeel van deze afzuigkast bestaat uit een rechthoekig transparant scherm met een aansluiting 75 mm (incl. scharnier met klepje). Dit scherm dient ook met boutjes en moertjes op de wanden te worden gemonteerd.



Onderhoud (alle typen)

De kasten kunnen het beste regelmatig met handwarm water en eventueel met een zacht zeepmiddel worden schoongemaakt. Gebruik geen bijtende middelen, schuurmiddelen of oplosmiddelen. Ook het gebruik van schuursponsjes en harde borstels is uit den boze. Gebruik bij voorkeur zachte doeken. Krassen en strepen veronaangenamen het werken met de Alsident® afzuigkasten.

