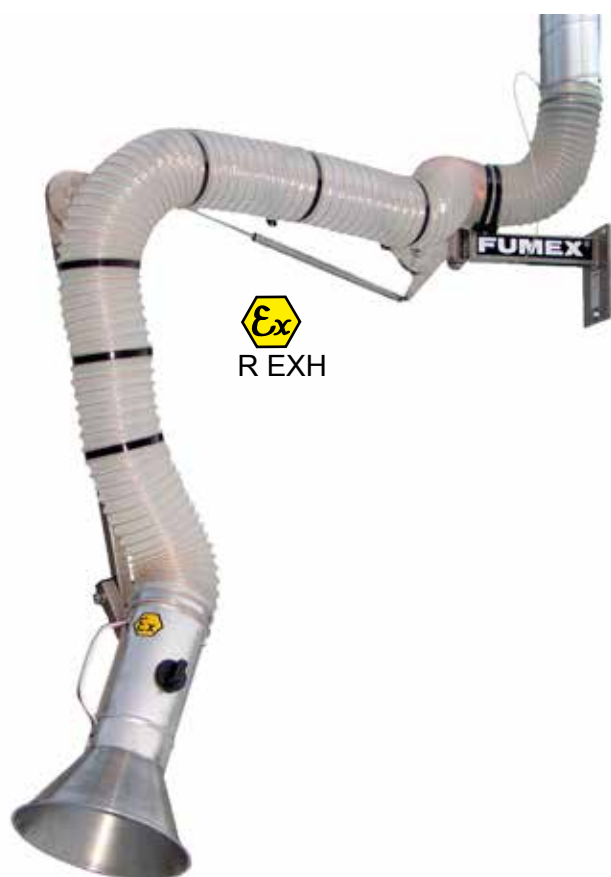


# FUMEX®

# REXH

# RZEXH



## **Afzuigarmen voor ATEX - omgeving Veilige apparatuur bij werk met explosieve gassen en stof**

Fumex R-EXHC en RZ-EXHC afzuigarmen zijn gebaseerd op een solide RVS uitwendige draag-constructie voor gebruik in een ATEX omgeving met chemische belasting.

Fumex R-EXHC en RZ-EXHC afzuigarmen zijn conform de eisen, verkrijgbaar in de diameters 100, 125, 160 en 200 mm

Fumex R-EXHC en RZ-EXHC afzuigarmen zijn samengesteld met:

- stangenstelsel, wandbevestiging en conische afzuigkap uit roestvast staal SIS 2348 (316L)
- elektrisch geleidende slang ( $R < 10^9 \Omega$ ) van chemisch bestendig Polyethyleen
- gasveer uit roestvast staal

Fumex R-EXHC en RZ-EXHC is geproduceerd in overeenstemming met de ATEX richtlijn 94/9/EG, categorie 2 voor gas en stof.

Fumex R-EXHC en RZ-EXHC worden standaard geleverd met een wandsteun. Plafondsteunen zijn ook leverbaar.

*Het Fumex programma bevat ook ventilatoren, automatische regelingen en filterunits voor puntafzuiging*

**AFZUIGARMEN**  
**Zuiver voordeel**

## ATEX conform - afzuigarmen van FUMEX

De standaard voor kwaliteit en veiligheid voor explosieveilige apparatuur wordt ATEX genoemd.

Fumex afzuigarmen zijn een veilige keuze voor de farmacie en voedselindustrie als ook in werkplaatsen en laboratoriumomgeving



### Afzuigarm R EXH

Lente 1.5, 2, 3 en 4 m

Alle delen effectief geaard

Wandbevestiging en arm in roestvast staal

Consequent roestvast stalen onderdelen voor ruwe omstandigheden

Slang ATEX-geclassificeerd  $R < 10^9 \Omega$ , van chemisch bestendig Polyethyleen

Armdelen in roestvast staal

Conische afzuigkap in roestvast staal

### Afzuigarm RZ EXH

Lente 4.5 en 6.5 m

Een optie met een groter bereik

Alle delen effectief geaard

Wandbevestiging en arm in roestvast staal

Consequent roestvast stalen onderdelen voor ruwe omstandigheden

Slang ATEX-geclassificeerd  $R < 10^9 \Omega$ , van chemisch bestendig Polyethyleen

Armdelen in roestvast staal

Conische afzuigkap in roestvast staal



### TIX EXH

Plafondmontagebeugel voor R EXH en RZ EXH afzuigarmen van roest-vast staal in lengten van 500, 1000 en 1500 mm.



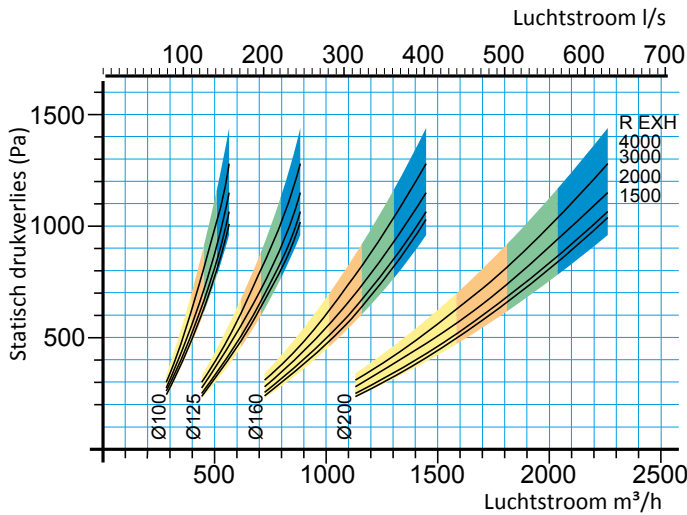
### TIX 180 EXH

Plafondmontagebeugel voor R EXH en RZ EXH afzuigarmen van roest-vast staal met extra connectie voor 360° bereik, in lengten van 500, 1000 en 1500 mm.



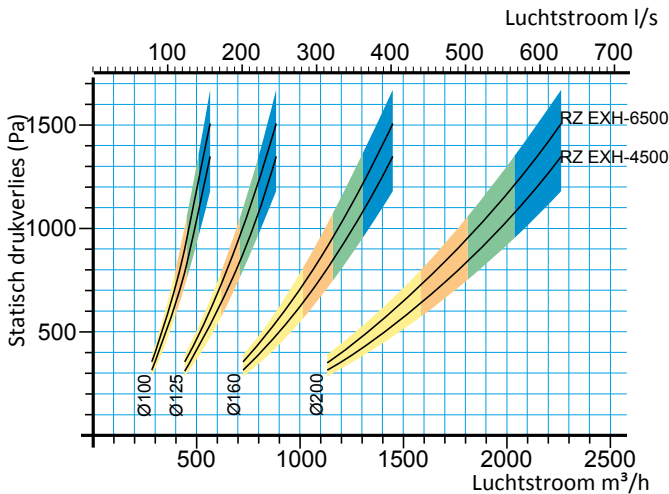
### TIZ EXH

Plafondmontagebeugel voor RZ EXH afzuigarmen van 4.5 en 6.5 m bereik, uit roestvast staal, in lengten van 500, 1000 en 1500 mm.



De zwarte lijnen geven de drukval over de arm in de positie zoals hierboven afgebeeld. Het gebied in het diagram toont de drukval bij normaal gebruik. De gekleurde velden laten de luchtsnelheid zien bij de diverse debieten zoals onderstaand aangegeven.

- (geel) 10-14 m/s
- (oranje) 14-16 m/s
- (groen) 16-18 m/s
- (blauw) 18-20 m/s



**Feiten over ATEX**

**Zone classificatie**

Potentieel explosieve ruimten of gebieden worden ingedeeld in zones op basis van frequentie en tijdsduur van het optreden van een explosieve atmosfeer. De persoon die de leiding heeft over het proces is verantwoordelijk voor classificatie van de zone. Classificatie moet uitgevoerd worden door personen die kennis hebben van de eigenschappen van brandbare materialen, het proces en de apparatuur. Classificatie kan worden uitgevoerd in overleg met veiligheidskundigen en elektrotechnici en ook met procestechnici.

**Zone 0 en zone 20**

Ruimten waar een explosieve atmosfeer continu aanwezig is voor lange periodes of zeer frequent.

**Zone 1 en zone 21**

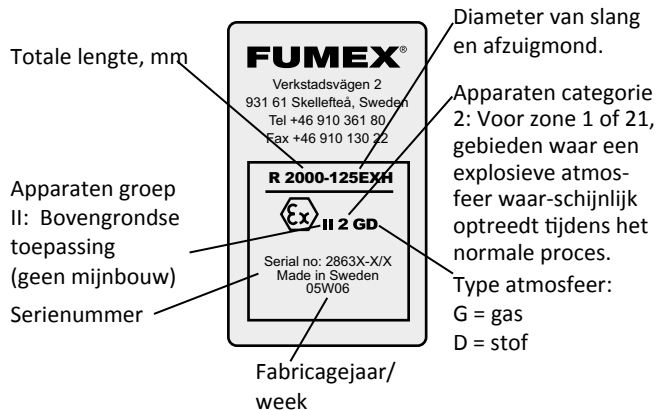
Ruimten waar een explosieve atmosfeer waarschijnlijk optreedt tijdens het normale proces.

**Zone 2 en zone 22**

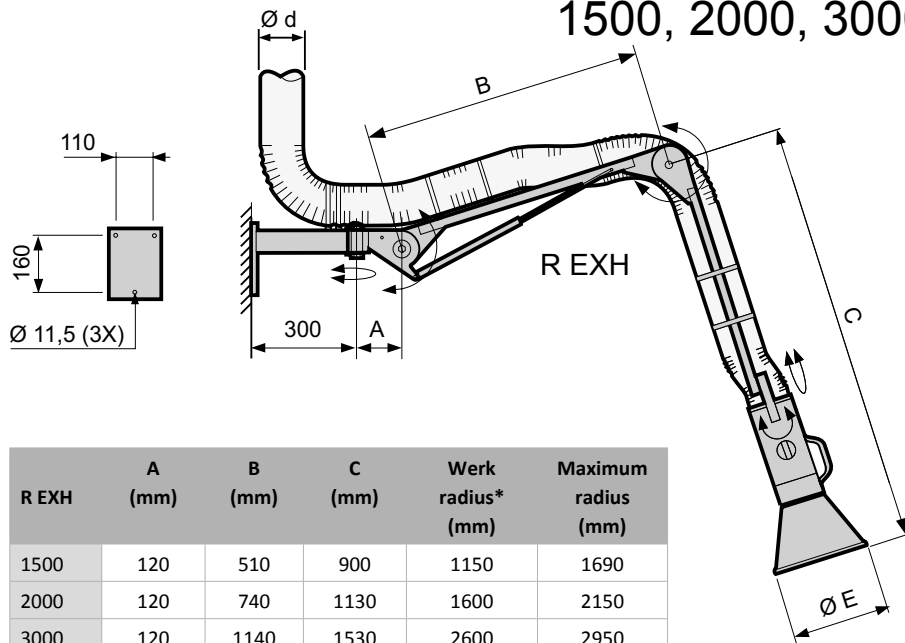
Ruimten waar een explosieve atmosfeer waarschijnlijk niet optreedt tijdens het normale proces, maar als het toch gebeurt, dit voor een korte periode is.

**Markering van ATEX-producten**

Puntafzuigarmen van FUMEX zijn gemarkeerd volgens onderstaand label.



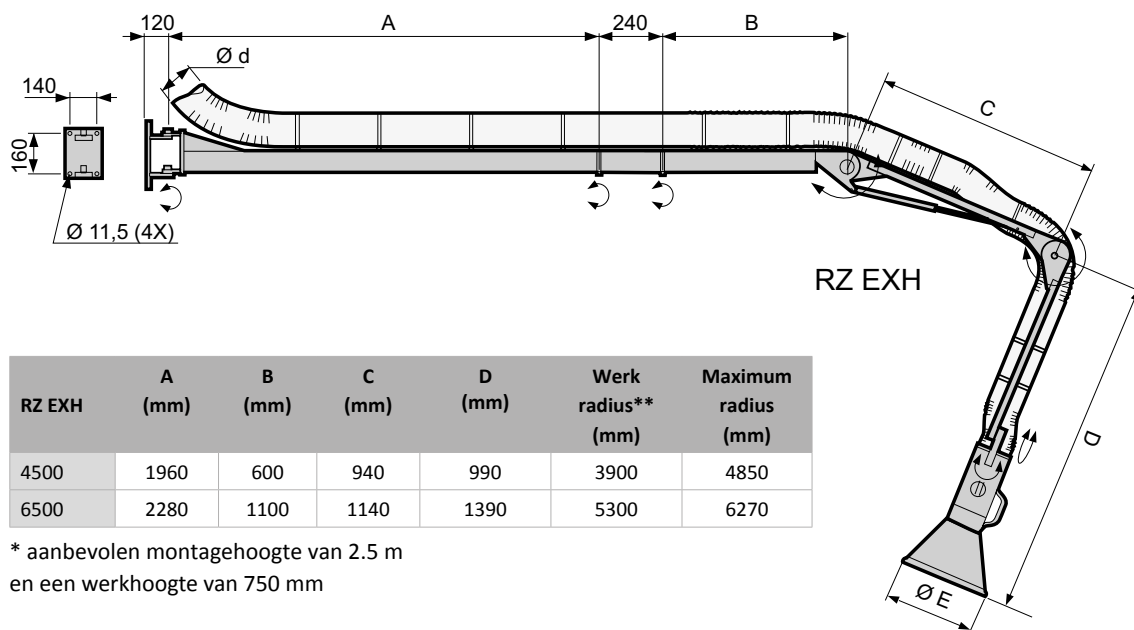
1500, 2000, 3000 &amp; 4000 / 4500 &amp; 6500



| R EXH | A (mm) | B (mm) | C (mm) | Werk radius* (mm) | Maximum radius (mm) |
|-------|--------|--------|--------|-------------------|---------------------|
| 1500  | 120    | 510    | 900    | 1150              | 1690                |
| 2000  | 120    | 740    | 1130   | 1600              | 2150                |
| 3000  | 120    | 1140   | 1530   | 2600              | 2950                |
| 4000  | 1100   | 1140   | 1590   | 3600              | 3930                |

| Ø d (mm) | Ø E (mm) |
|----------|----------|
| 100      | 250      |
| 125      | 250      |
| 160      | 300      |
| 200      | 350      |

\* aanbevolen montagehoogte van 2.0 m  
en een werkhogte van 750 mm



| RZ EXH | A (mm) | B (mm) | C (mm) | D (mm) | Werk radius** (mm) | Maximum radius (mm) |
|--------|--------|--------|--------|--------|--------------------|---------------------|
| 4500   | 1960   | 600    | 940    | 990    | 3900               | 4850                |
| 6500   | 2280   | 1100   | 1140   | 1390   | 5300               | 6270                |

| Ø d (mm) | Ø E (mm) |
|----------|----------|
| 100      | 250      |
| 125      | 250      |
| 160      | 300      |
| 200      | 350      |

\* aanbevolen montagehoogte van 2.5 m  
en een werkhogte van 750 mm

### Technische specificaties

#### Specificatie ATEX

|                          |                        |
|--------------------------|------------------------|
| Apparaten groep.....     | II                     |
| Apparaten categorie..... | 2                      |
| Zone, gas.....           | 1                      |
| Zone, stof.....          | 21                     |
| Omgevingstemperatuur...  | 0 – 60 °C              |
| Slang diameters.....     | Ø 100, 125, 160, 200mm |

### Specificatie materiaal Samenstelling

#### Structure

R EXH/RZ EXH..... roestvast staal SS EN 2343

Slang.....

elektrisch geleidend,  $R < 10^9 \Omega$ ,  
chemisch bestendig Polyethyleen

Afzuigmond R EXH/ RZ EXH....

Stainless steel SS EN 2348

### Leveringsconfiguratie

De armen zijn gemonteerd en getest. Iedere afzuigarm heeft een uniek productienummer.

### Fabricage

Vervaardigd in overeenstemming met de relevante afdelingen van de volgende normen of wettelijke documenten: EN 1127-1: 1997, EN 13463-1: 2001, CENELEC rapport TR 50404, volgens de voorwaarden in de ATEX-richtlijn 94/9 / EG.

# FUMEX®