

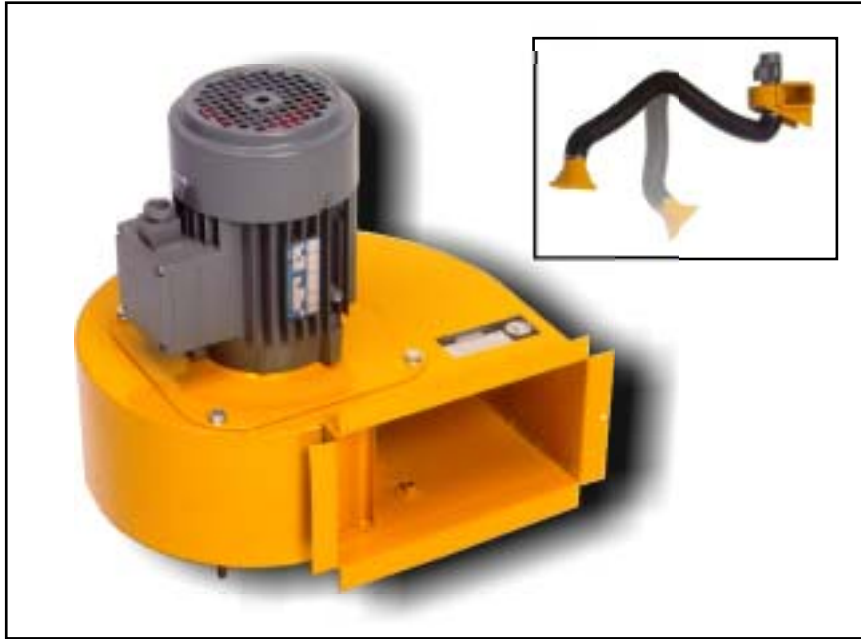
Fan MSF-200

The GEOVENT MSF-200 direct mount fan is specially designed for our WING/COMPACT or FB/LX hose reels. The F-type impeller and the high quality motor ensures high performance, low sound level and maximum durability. The fan housing in enamelled sheet metal is designed for indoors applications only.

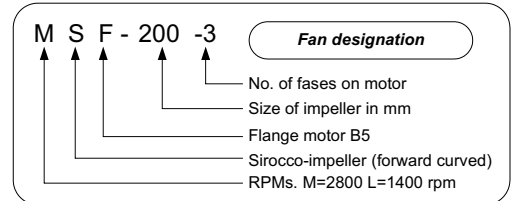
4

Effective spot extraction

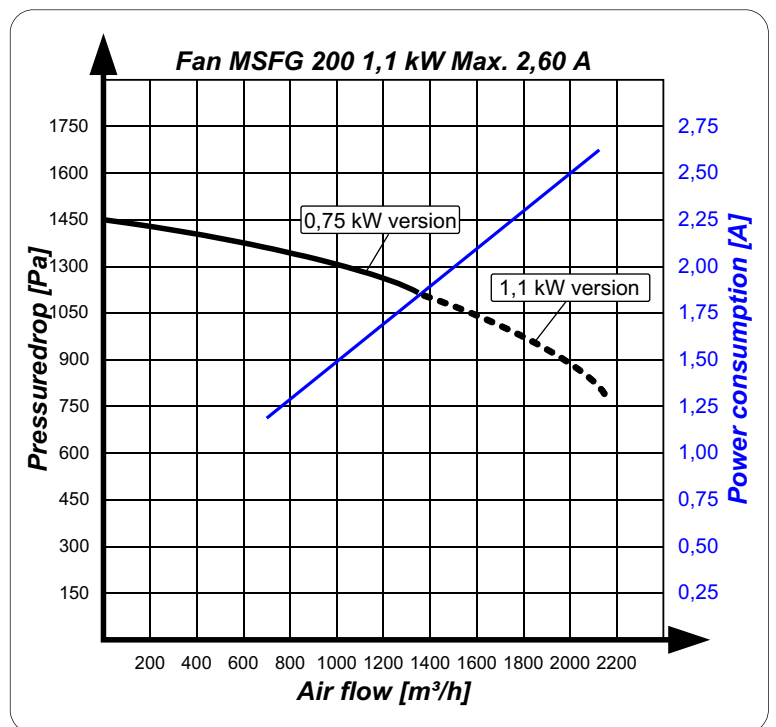
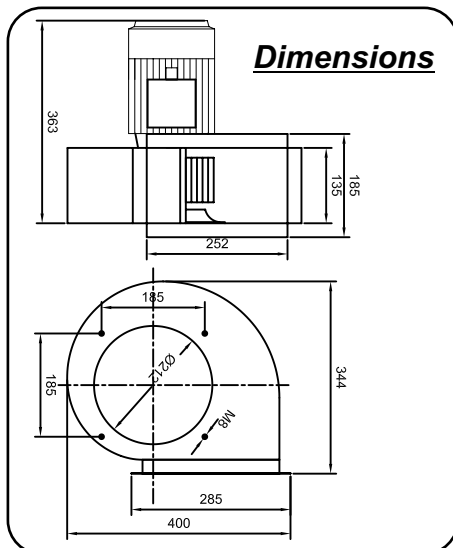
Geovent direct mount fan



- The 0.75 kW model is perfectly suited as a stand-alone fan for one $\varnothing 160$ WING/COMPACT arm or one hose reel up to $\varnothing 150$.
- The 1.1 kW model is perfectly suited as a stand-alone fan for one $\varnothing 200$ WING/COMPACT arm.
- Minimize the need for expensive duct systems - only one outlet is needed
- Adaptors available for direct mount on WING/COMPACT or FB/LX



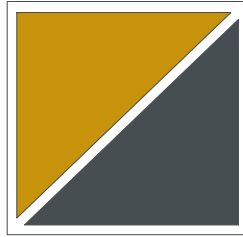
Ordering table	
Art.No.	Model
31-209	Fan MSF200 0,75 kW, 3x400V, 1.400 m ³ /h
31-208	Fan MSF200 0,75 kW, 1x230V, 1.400 m ³ /h
31-202	Fan MSF200 1,1 kW, 3x400V, 2.100 m ³ /h
31-207	Adaptor for installation of fan on $\varnothing 200$ arm
04-460	Adaptor for installation of fan on hose reel
Accessories	
31-019	Outlet flange 200/ $\varnothing 160$ from fan to round duct
31-015	Outlet flange 200/ $\varnothing 200$ from fan to round duct



GEOVENT

Brevo B.V.
 Dokwerkerstraat 3
 2984 BJ Ridderkerk
 Telefoon 0180-417344, Fax 0180-411563
 Email : info@brevo.nl, Web : www.puntafzuiging.nl





GEOVENT

Documentatie en handleidingen van Geovent zijn in de Engelse taal. Enkele exemplaren zijn ook in de Duitse taal verkrijgbaar. Geovent heeft echter geen Nederlandstalige versie. Door continue productontwikkeling zijn de productbladen aan wijziging onderhevig. Op onze website www.puntafzuiging.nl zullen wij steeds de nieuwste publicaties van Geovent publiceren.

U moet deze informatie zien als uitbreiding op de technische informatie die wij op onze website PuntAfzuiging.nl hebben opgenomen.

Heeft u aanvullende vragen, neem dan gerust contact met ons op.



GEOVENT

Brevo B.V.
Dokwerkerstraat 3
2984 BJ Ridderkerk
Telefoon 0180-417344, Fax 0180-411563
Email : info@brevo.nl, Web : www.puntafzuiging.nl