

# Fan

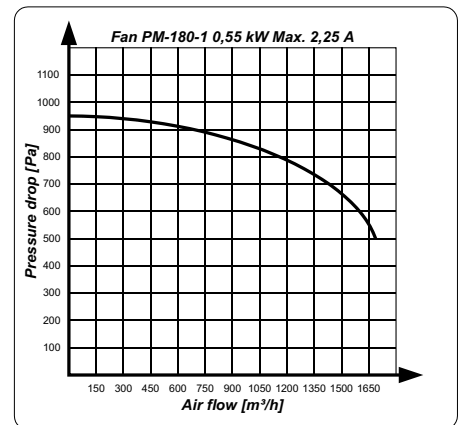
## PM-180-1

GEOVENT portable fan PM-180-1 is suitable for extraction of welding fumes, vapors etc., where it is not possible to establish a stationary place for extraction. Furthermore it can be used for extraction from or air supply into cargo areas, containers, etc.. Delivered complete, ready to use, with 2 x 5 m  $\varnothing$ 125 mm hose and aluminium funnel with 3 magnets..

4

### Effective spot extraction

Geovent portable fan



#### Electric data

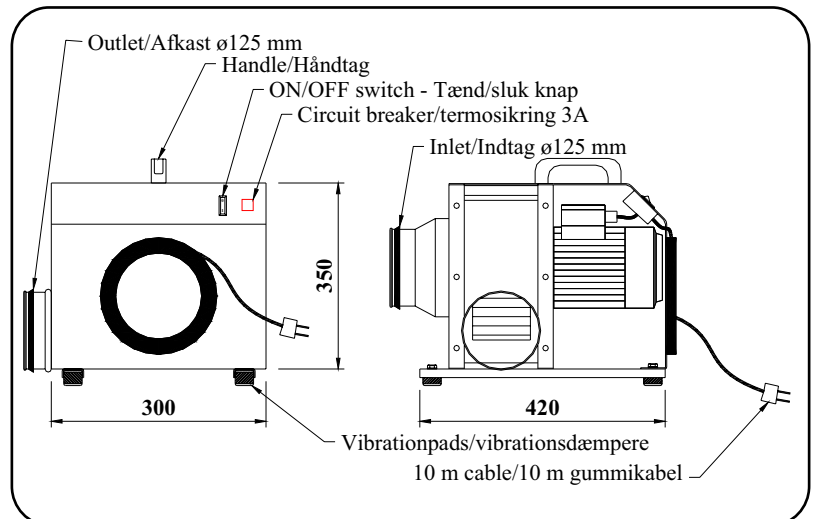
1x230V 50/60 Hz, 0,55 kW  
start/stop switch and circuit breaker 3A

#### Air data

Air flow with out hose: 1400 m<sup>3</sup>/h  
Air flow with normal use of hose: 600 m<sup>3</sup>/h  
Air flow with fully extended hose : 70 m<sup>3</sup>/h

#### Misc. data

Made of galvanised sheet metal with epoxy coated carrying bracket. A screws and bolts are electroplated.  
Weight: 19.3 kg  
Sound level 68 dB(A)



#### Features

2 x 5 m  $\varnothing$ 125 mm flexible and lightweight hose with socket fittings for easy on and off assembling.  
Epoxy coated funnel with 3 heavy duty magnets.  
ABS-plastic handle for high mobility of fan.

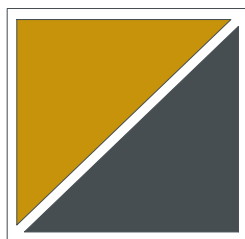
Art.No.: 30-006A

# GEOVENT

Brevo B.V.  
Dokwerkerstraat 3  
2984 BJ Ridderkerk  
Telefoon 0180-417344, Fax 0180-411563  
Email : [info@brevo.nl](mailto:info@brevo.nl), Web : [www.puntafzuiging.nl](http://www.puntafzuiging.nl)



March 2001



**GEOVENT**

Documentatie en handleidingen van Geovent zijn in de Engelse taal. Enkele exemplaren zijn ook in de Duitse taal verkrijgbaar. Geovent heeft echter geen Nederlandstalige versie. Door continue productontwikkeling zijn de productbladen aan wijziging onderhevig. Op onze website [www.puntafzuiging.nl](http://www.puntafzuiging.nl) zullen wij steeds de nieuwste publicaties van Geovent publiceren.

U moet deze informatie zien als uitbreiding op de technische informatie die wij op onze website [PuntAfzuiging.nl](http://PuntAfzuiging.nl) hebben opgenomen.

Heeft u aanvullende vragen, neem dan gerust contact met ons op.



**GEOVENT**

Brevo B.V.  
Dokwerkerstraat 3  
2984 BJ Ridderkerk  
Telefoon 0180-417344, Fax 0180-411563  
Email : [info@brevo.nl](mailto:info@brevo.nl), Web : [www.puntafzuiging.nl](http://www.puntafzuiging.nl)