

FUMEX

PRX

***Waar de vraag naar
effectieve en makkelijk instelbare
puntafzuiging groot is***

De FUMEX puntafzuiging PRX is zeer makkelijk instelbaar en tegelijkertijd zeer stabiel, zelfs wanneer de arm in de uiterste stand staat.

De arm is voorzien van een gasveer die het eigen gewicht van de arm in evenwicht houdt.

De afzuigarm kan in alle richtingen 90° draaien. Daarnaast kan de arm in de wandbevestiging 360° roteren.

FUMEX construeert zijn afzuigarmen altijd met uitwendige draagarmen. Dat zorgt voor een klein drukverlies en het risico op verstopping is minimaal. De gladde binnenkant van het afzuigkanaal maakt schoonmaken eenvoudig.

De PRX is voorzien van een draaiknop voor het afstellen van de wrijving in de scharnierpunten. Met de draaiknop kan de gewenste weerstand eenvoudig worden ingesteld. Dit maakt de PRX op dit moment uniek op de markt.

De FUMEX PRX is verkrijgbaar in lengtes van 2/3/4/6/8/10 meter en in diameters van 125/160/200 mm.

***Het FUMEX-assortiment omvat ook uitlaatafzuiging, ventilatoren, filters,
automatische besturingen en werkplaatsapparatuur.***

PUNTAFZUIGING



Kies altijd voor een laag drukverlies

Een laag drukverlies bespaart energie. Een laag drukverlies zorgt voor een lagere geluidbelasting, waarbij het risico van storend ventilatiegeruis wordt verminderd. Bovendien kunnen meerdere afzuigsystemen makkelijker gecombineerd worden.

Uitwendige draagkoppelingen - flexibiliteit en andere voordelen

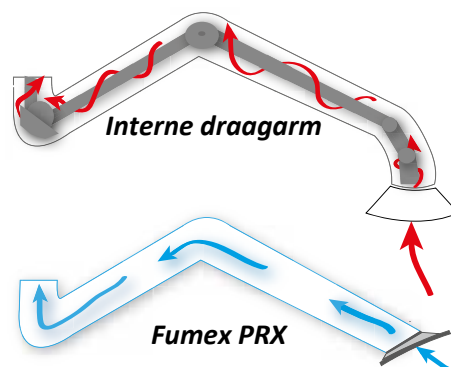
Door uitwendige scharnierkoppelingen kunnen slang- en leidingdiameters van 125, 160 en 200 mm toegepast worden. Door de constructie van de scharnieren is de buiging van de slang optimaal voor de doorstroming. De PRX-arm heeft daardoor ca. 50% minder drukverlies dan een inwendig scharnierend systeem.

Unieke afstelling van scharnierpunten

De noodzakelijke afstelling van de scharnierpunten is zeer eenvoudig. Uniek voor de PRX is dat er geen gereedschap nodig is. De draaiknop is gemakkelijk af te stellen en biedt een grote flexibiliteit voor de gewenste weerstand.

Optimaal vormgegeven kap

De kap is ontworpen voor maximale afzuigefficiëntie. Hij is ideaal voor het afvangen van lasrook als ook voor andere hete schadelijke dampen. Voor isotherme (niet warme) schadelijke dampen kan de afzuigefficiëntie worden verhoogd door middel van het Coanda-effect. Dit wil zeggen dat een luchtstroom makkelijker langs een vast, glad oppervlak (zoals een tafel of werkbank) stroomt, dan door de vrije ruimte.



Uitvoeringen



PRX | Standaard

- 360° draaibaar van gegoten aluminium.
- Steunen van donkergrijs gepoedercoat staal.
- Kabels van antracietgrijs PA en PP.
- Buis van donkerblauw gepoedercoat aluminium.
- Leiding van donkerblauw gewapend polyamide met PVC-coating.
- Kap ontworpen volgens EU-norm. Gegoten van antracietgrijs PP met platen van geanodiseerd aluminium.



PRX | Wit

- 360° draaibaar van gegoten aluminium.
- Steunen van donkergrijs gepoedercoat staal.
- Kabels van antracietgrijs PA en PP.
- Buis van wit gepoedercoat aluminium.
- Leiding van wit PVC.
- Kap ontworpen volgens EU-norm. Gegoten van antracietgrijs PP met platen van geanodiseerd aluminium.



Lengte op basis van behoeften

De PRX is verkrijgbaar in lengtes van 2/3/4/6/8/10 meter en diameters van 125/160/200 mm. Voor de laagst mogelijke drukval wordt bij lengtes van 6 tot 10 meter de arm op een balk gemonteerd met een kanaal van 200 mm, ongeacht de afmeting van de puntafzuiging.

De balk wordt standaard geleverd met een muursteun, maar kan ook op de vloer of aan het plafond worden gemonteerd.

Fricterem

Een frictierem wordt standaard meegeleverd op armen met balk (PRX 6000/8000/10000). De rem wordt onder de knik van de wandbevestiging gemonteerd, dat maakt de arm makkelijker te bedienen en zorgt dat deze op de gekozen positie blijft.

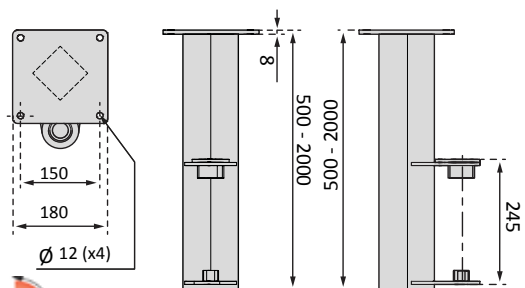
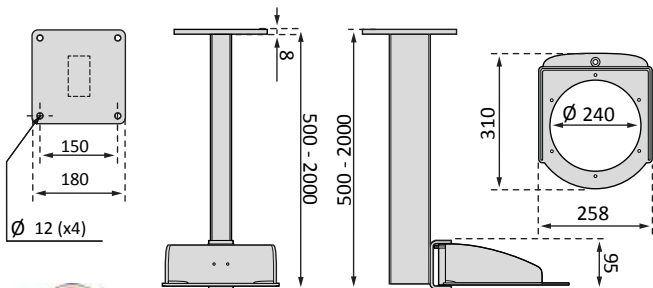
Plafond- & vloersteun

PTXA

Plafond- en vloersteun voor puntafzuiging. Verkrijgbaar in lengtes van 0,5/1/1,5/2/2,2 meter. 360° draaibaar. Geschikt voor PRX 2000/3000/4000.

PTZ

Plafond- en vloersteun voor puntafzuiging met balk. Verkrijgbaar in lengtes van 0,5/1/1,5/2/2,5 meter. 180° draaibaar. Geschikt voor PRX 6000.



PTXA Artikel	Lengte (mm)	Gewicht (kg)
PTXA 500	500	8,4
PTXA 1000	1000	10,9
PTXA 1500	1500	13,4
PTXA 2000	2000	16,1
PTXA 2200*	2200	17,4

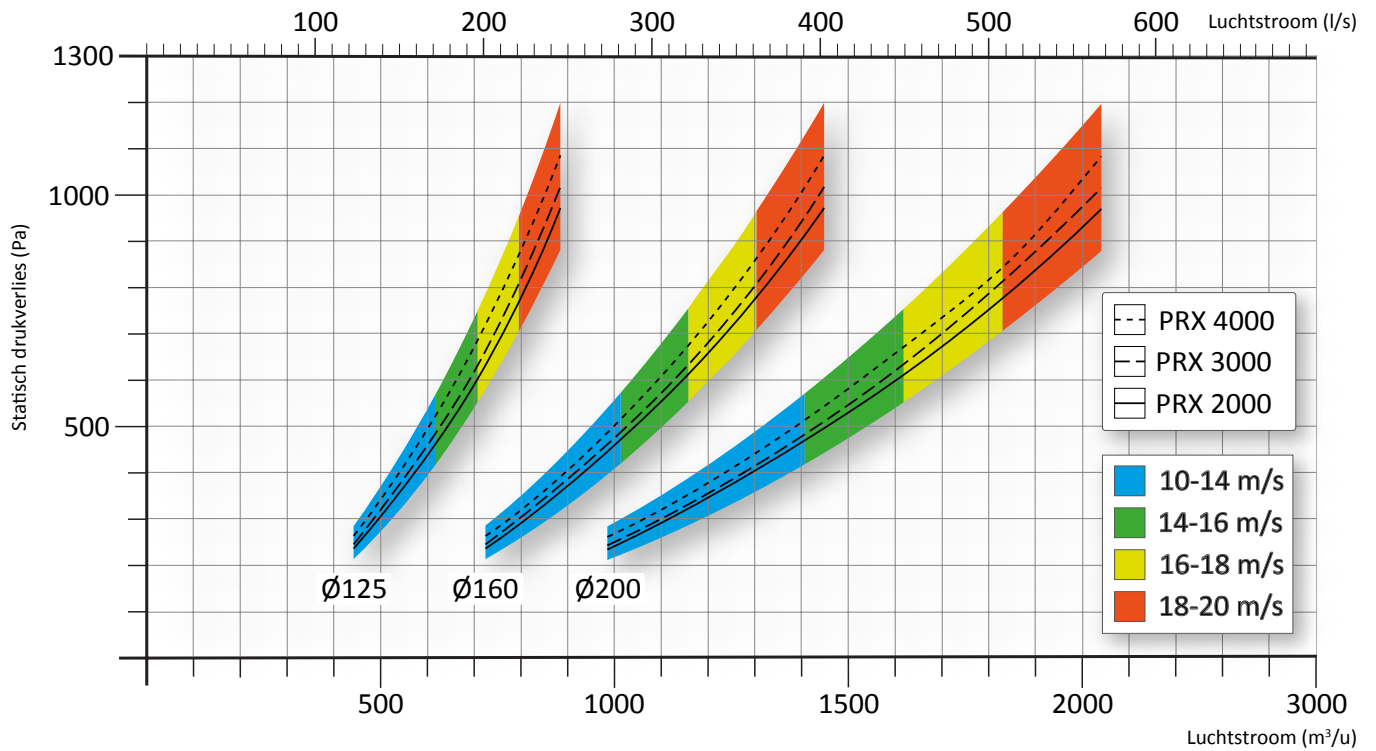
PTZ Artikel	Lengte (mm)	Gewicht (kg)
PTZ 500	500	7,6
PTZ 1000	1000	12
PTZ 1500	1500	16,6
PTZ 2000	2000	21,2
PTZ 2500*	2745	25,7

* vloerconsole

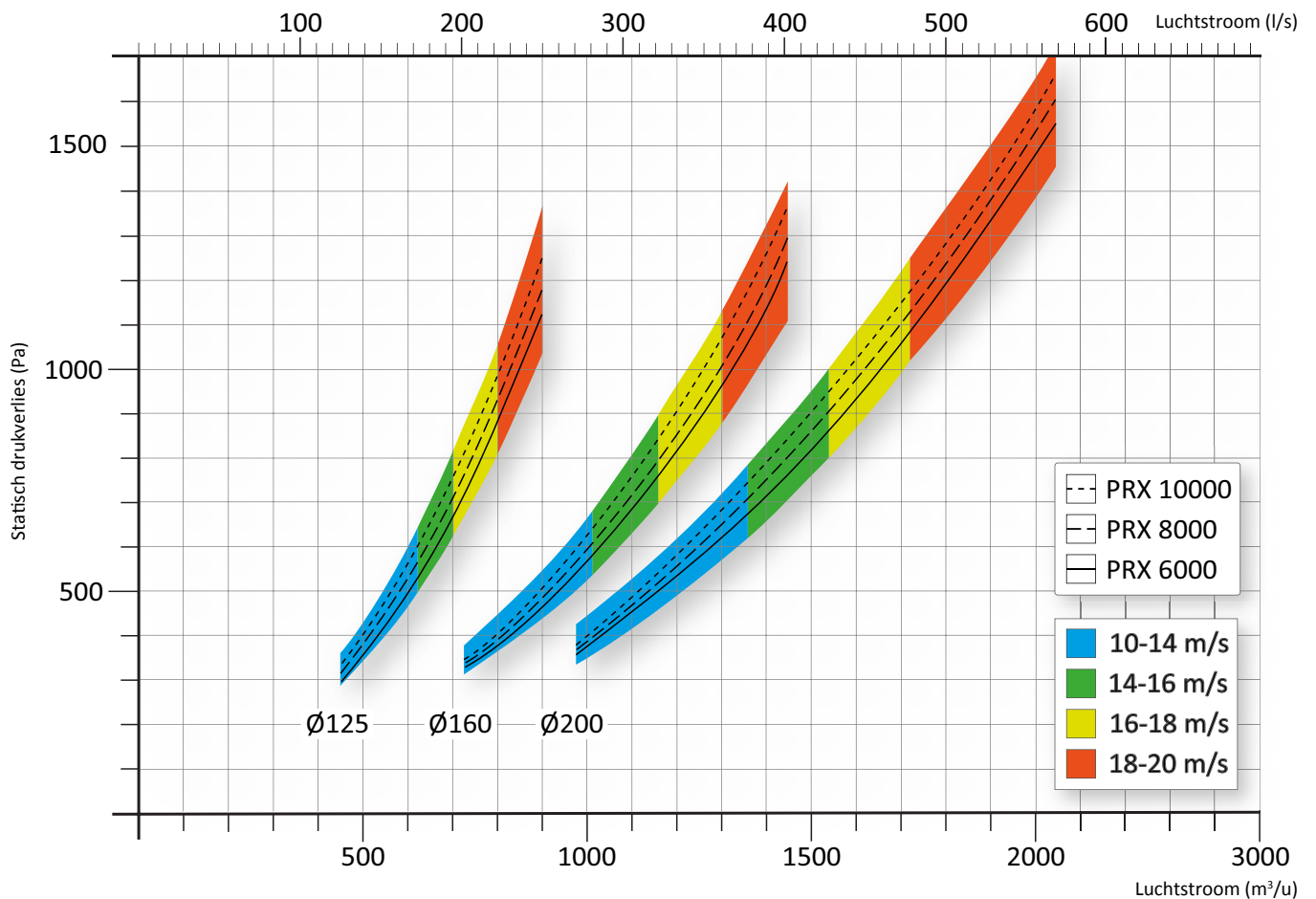
* vloerconsole

Debiet / drukverlies diagram

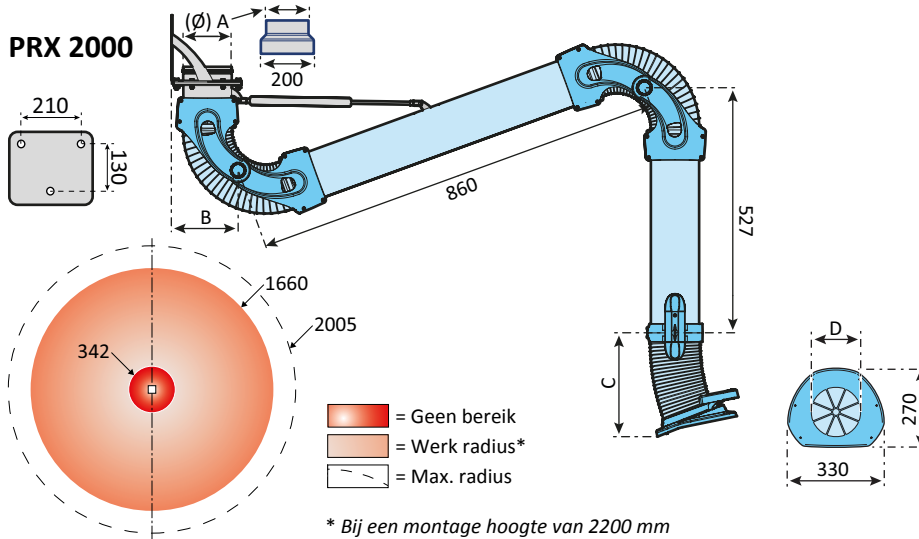
PRX 2000 - 4000



PRX 6000-10000

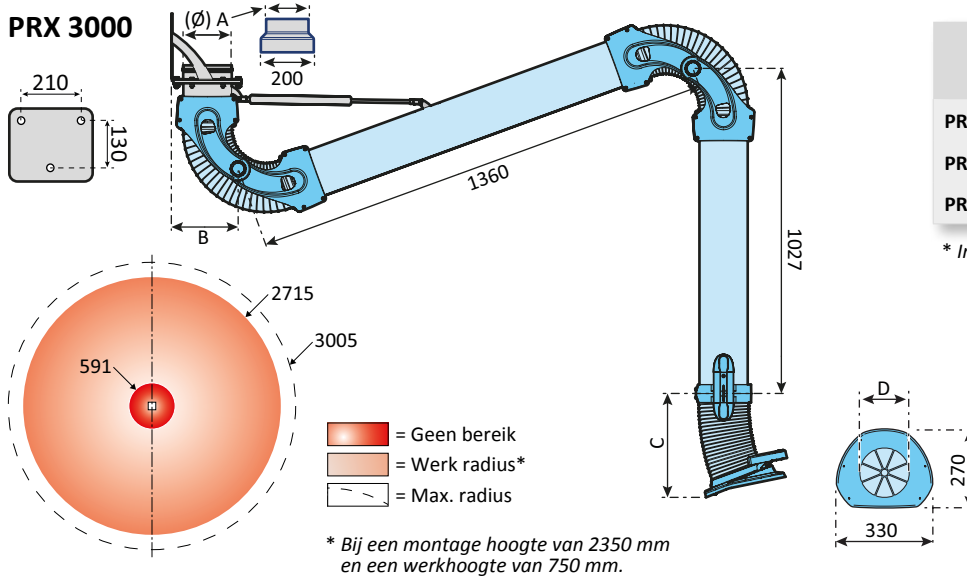


Maatschets (mm)



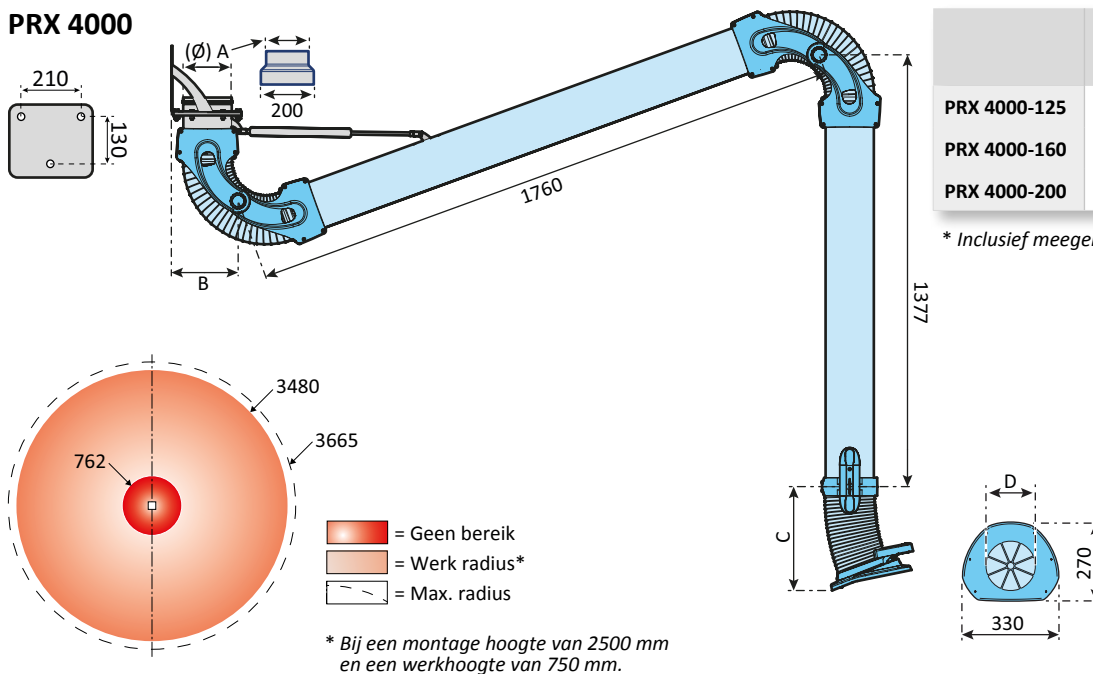
	A (∅ mm)	B (mm)	C (mm)	D (∅ mm)
PRX 2000-125	125**	189	343	125
PRX 2000-160	160**	224	342	160
PRX 2000-200	200	264	354	200

* Inclusief meegeleverde reductie.



	A (∅ mm)	B (mm)	C (mm)	D (∅ mm)
PRX 3000-125	125**	189	343	125
PRX 3000-160	160**	224	342	160
PRX 3000-200	200	264	354	200

* Inclusief meegeleverde reductie.

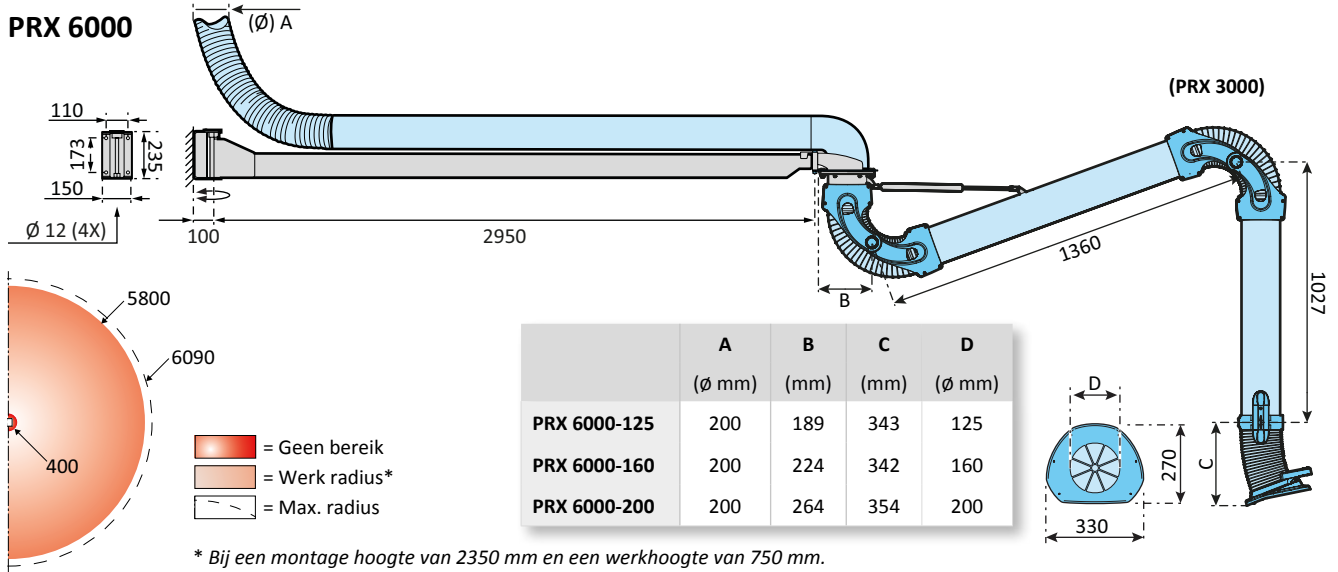


	A (∅ mm)	B (mm)	C (mm)	D (∅ mm)
PRX 4000-125	125**	189	343	125
PRX 4000-160	160**	224	342	160
PRX 4000-200	200	264	354	200

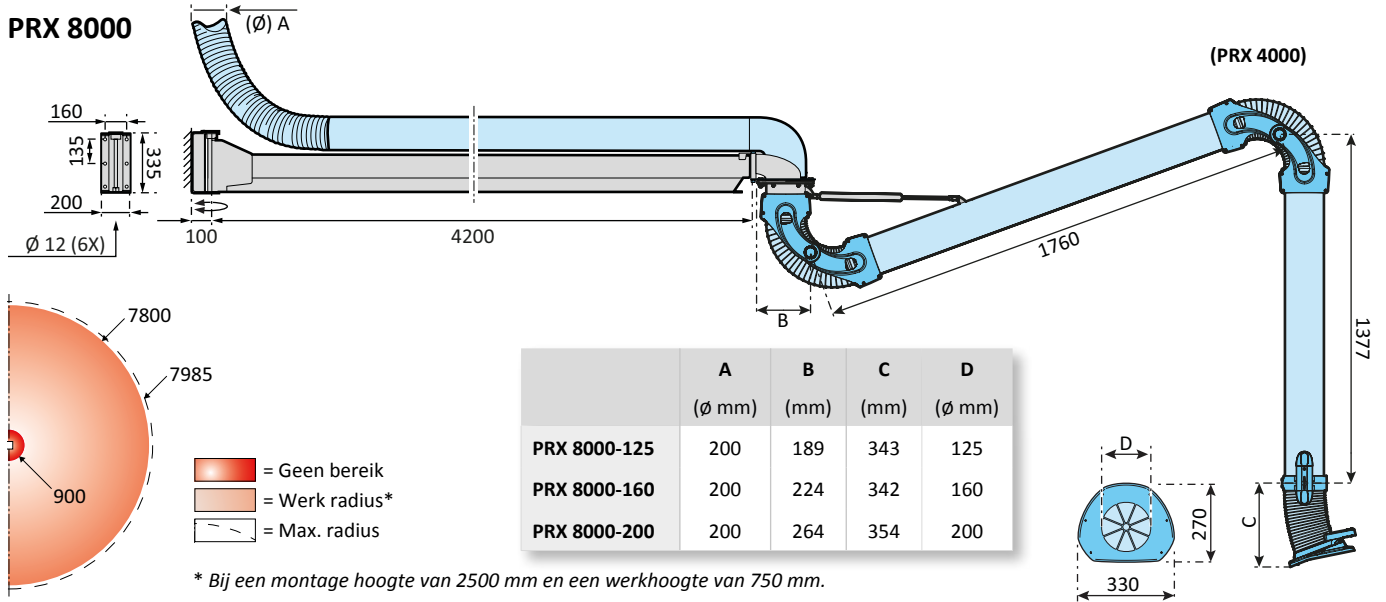
* Inclusief meegeleverde reductie.

Maatschets (mm)

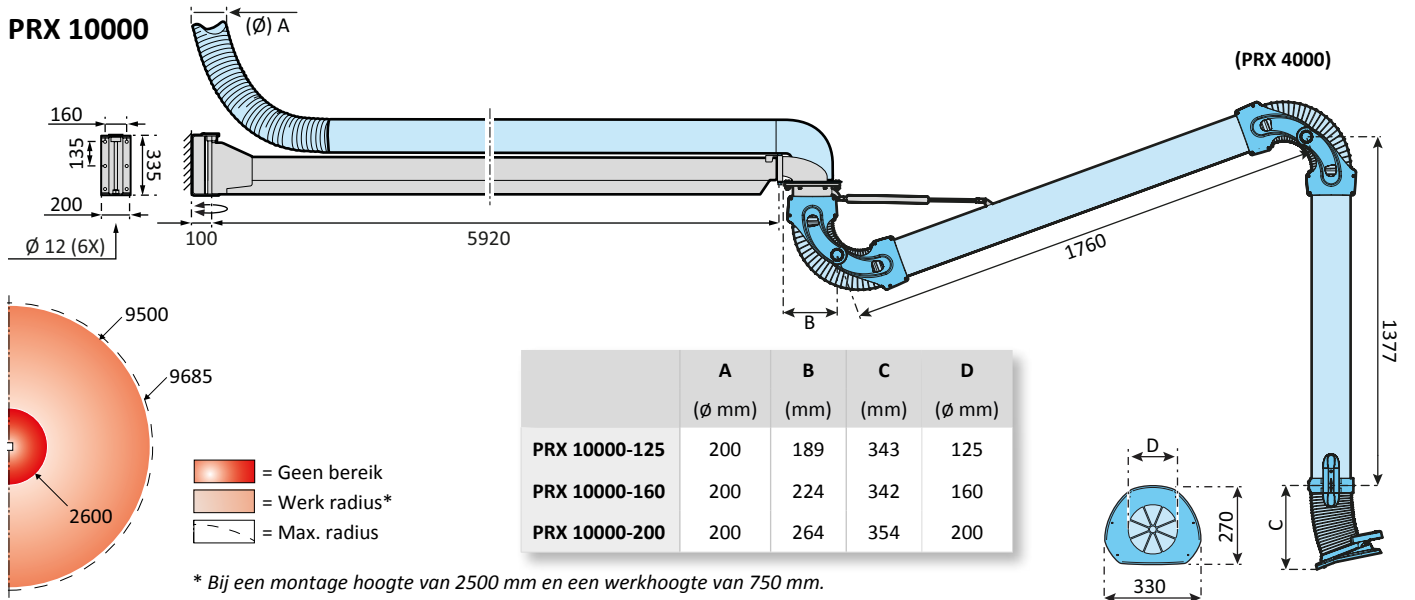
PRX 6000



PRX 8000



PRX 10000



Toebehoren

Verlengslang

Met magneetbevestiging en snelkoppeling voor de PRX-arm.

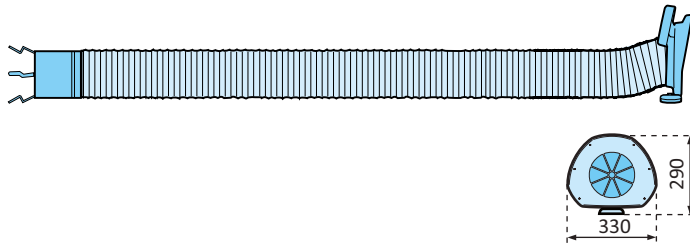
Slang PVC gecoat polyamide weefsel met volledig ingewerkte staalspiraal.

Temperatuurbereik -10 °C tot + 90 °C

Kunststof componenten..... PA, PA 30 %

Aluminium componenten ... Geanodiseerd

Staal componenten Zwart geoxideerd, verchromd of gepoedercoat.



Artikel	Omschrijving	Ø	Lengte (mm)	Gewicht (kg)
PFS -125/4	Verlengslang	Ø125	4000	4
PFS -125/8	Verlengslang	Ø125	8000	6
PFS -160/4	Verlengslang	Ø160	4000	4
PFS -160/8	Verlengslang	Ø160	8000	6

Specificatie

Uitvoering

De arm wordt gedeeltelijk gemonteerd geleverd, incl. wandbevestiging voor eenvoudige montage.

Oppervlaktebehandeling

Kunststof componenten... PA, PA 30 %.

Aluminium componenten Geanodiseerd.

Stalen componenten Zwart geoxideerd, elektrisch verzinkt of gepoedercoat.

Soort slang

PVC. Brandwerend, geschikt voor lasdampen en rookgassen. -10 °C tot +90 °C.

Gewicht (kg)

	Ø125	Ø160	Ø200
PRX 2000	12.0	14.7	15.1
PRX 3000	13.1	16.5	18.1
PRX 4000	14.0	17.1	19.8
PRX 6000	30.2	33.2	33.9
PRX 8000	51.8	54.5	56.3
PRX 10000	66.5	69.2	70.0