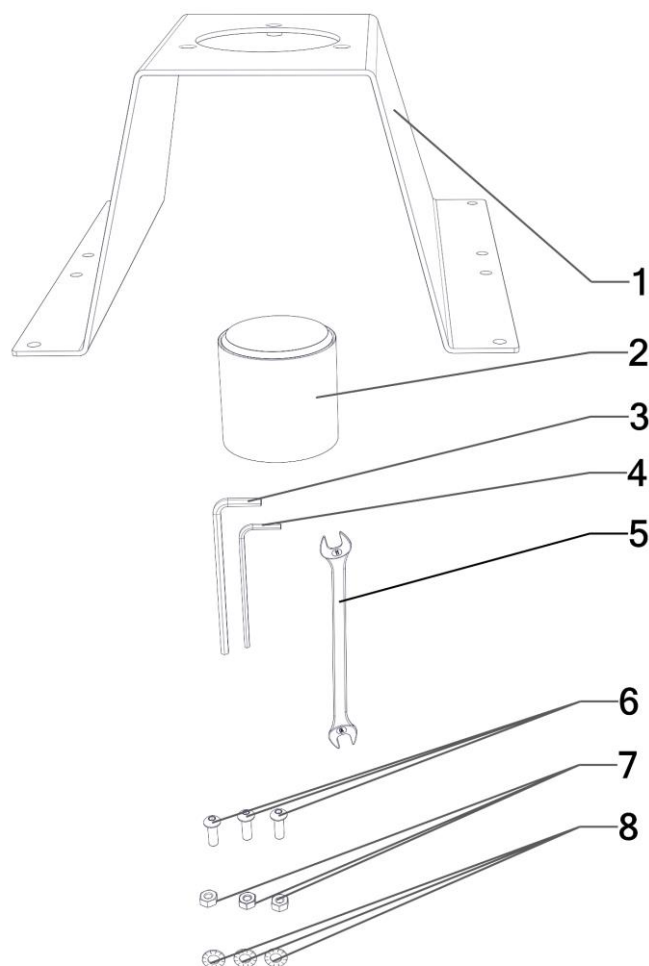


Montageinstructie – Installation manual Console ULT 200.1-S50

Artikelnummer: 67ABULT200.1-S50

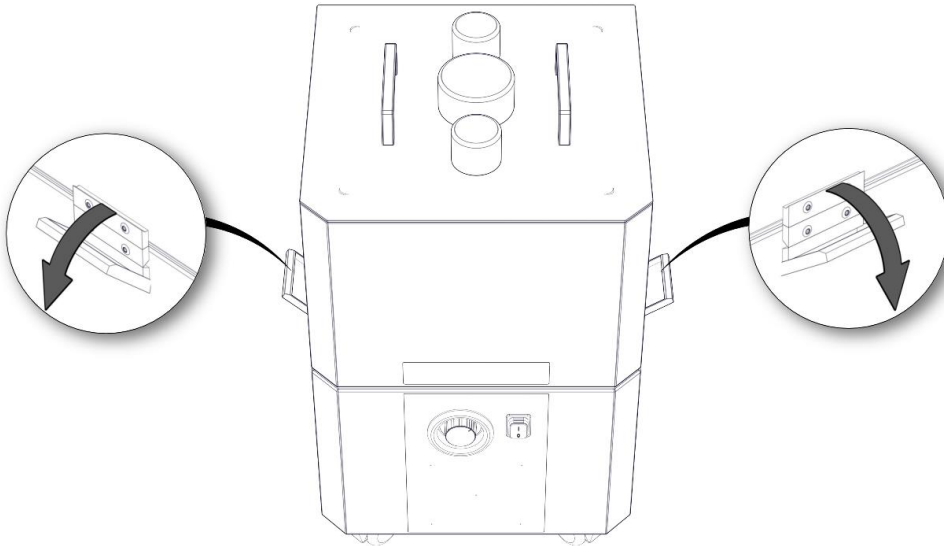
1	ULT 200.1-S75 Console	ULT 200.1-S75 Console
2	Flexibele verbinding	Flexible connection
3	Imbusleutel 3mm	Allen key 3mm
4	Imbusleutel 2,5mm	Allen key 2,5mm
5	Steeksleutel 6-7	Wrench SW 6-7
6	Verzonken bout M4x14	M4x14 countersunk screw
7	M4 zelfborgende zeskantmoeren	M4 Hex nut, self-locking
8	4,3 - Ringen	4,3 Washer



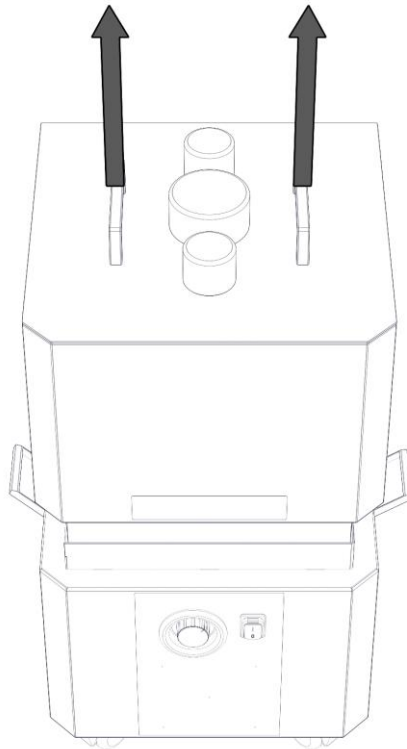
De in deze handleiding getoonde Alsident sokkelbuis behoort niet tot de levering van de U-console maar is onderdeel van een Alsident afzuigarm.

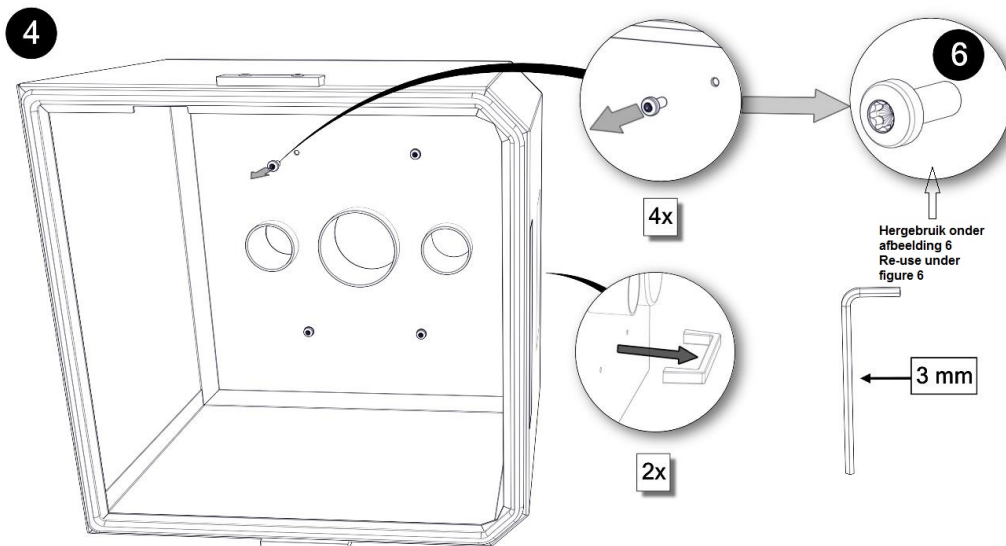
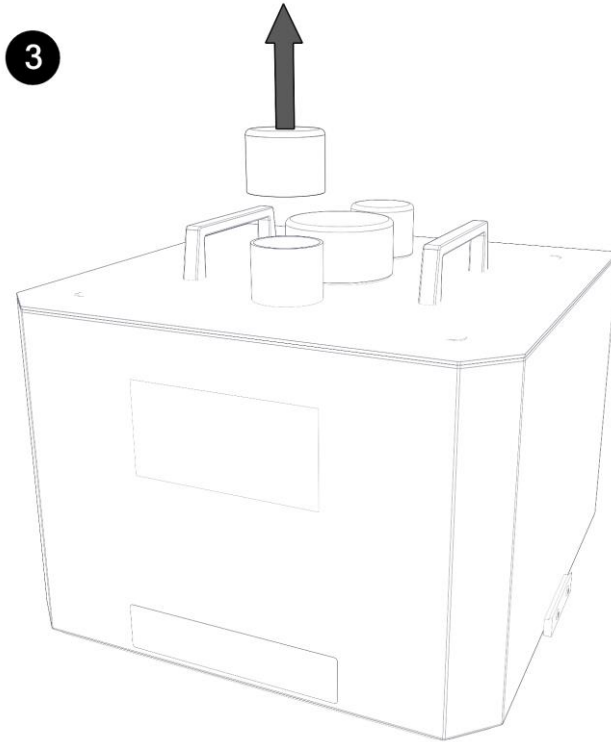
The Alsident base tube as shown in this manual is not supplied with the U-bracket but is a part of an Alsident extraction arm.

1



2

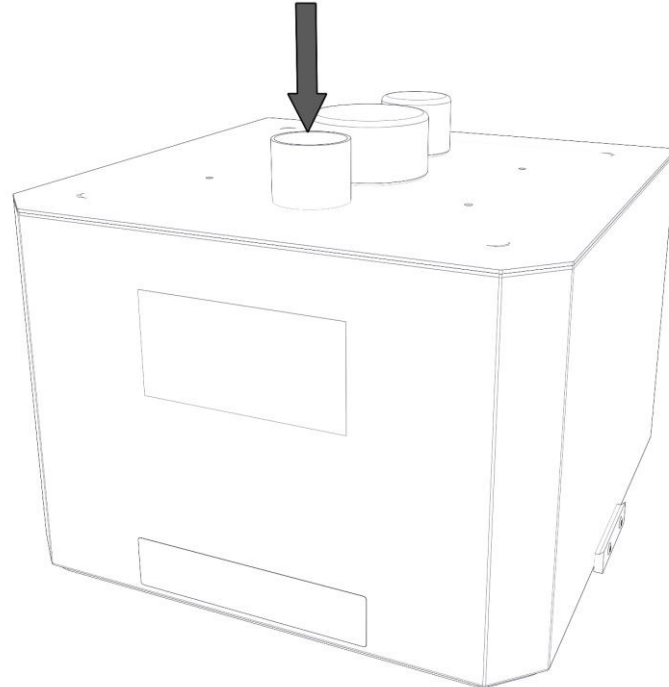




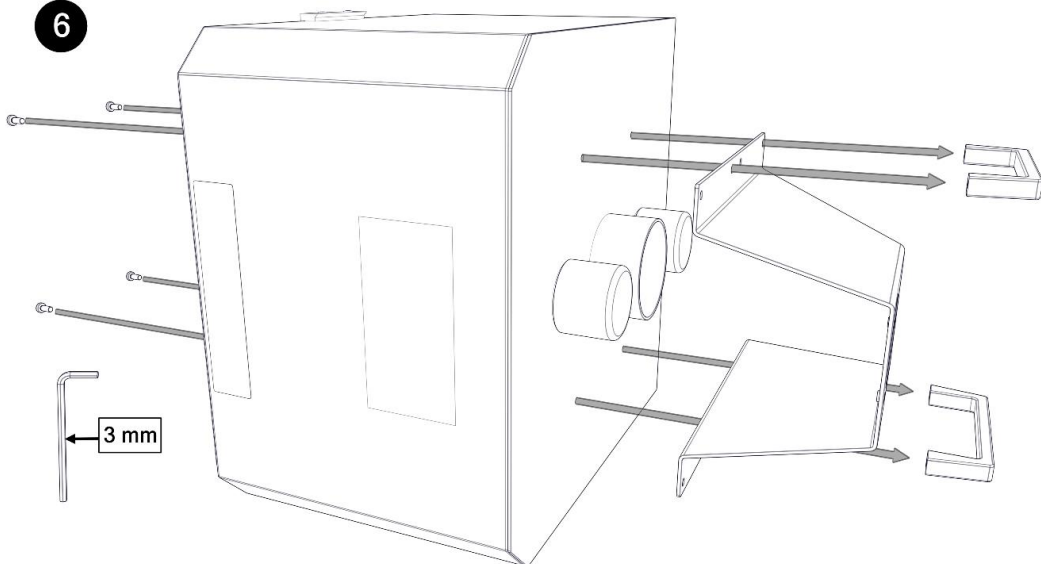
5



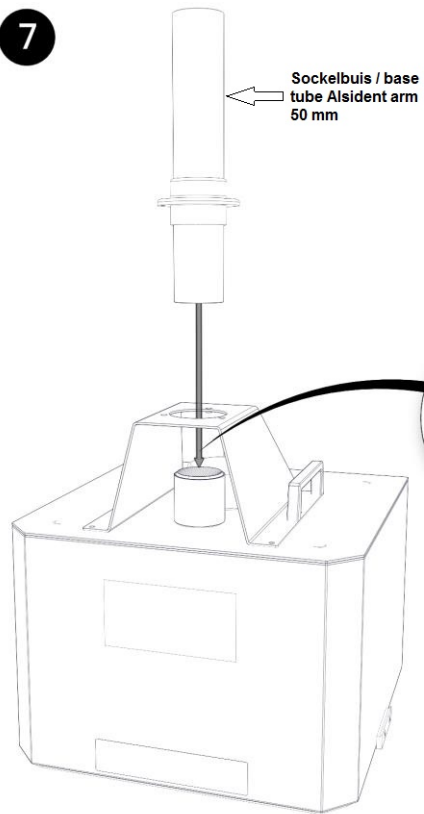
Flexibele verbinding
Flexible connection



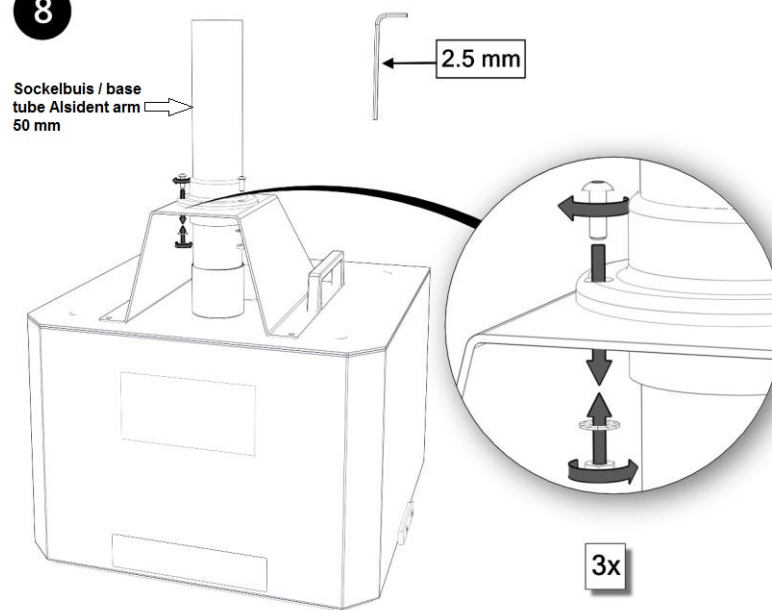
6



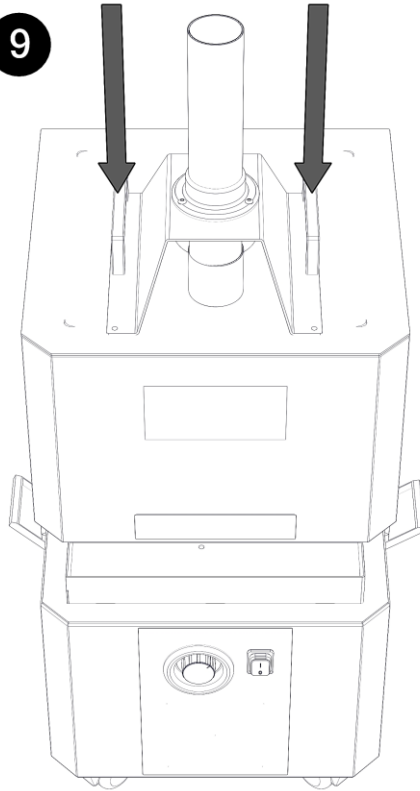
7



8

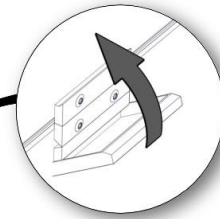
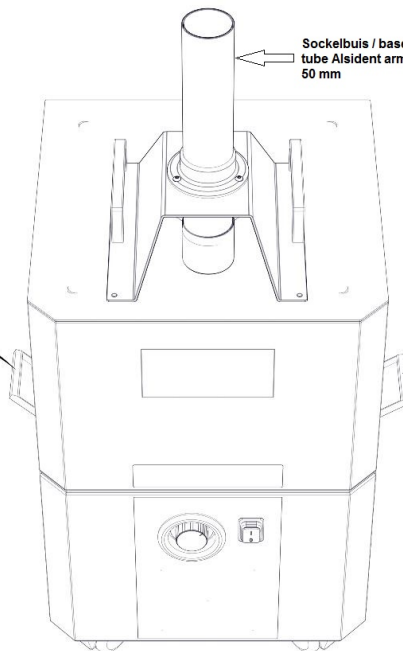
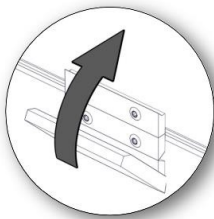


9



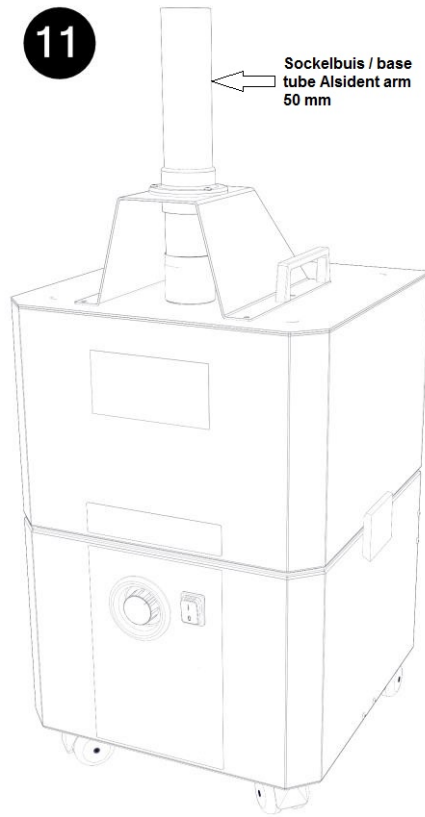
10

Socketbuis / base
tube Alsident arm
50 mm



11

Socketbuis / base
tube Alsident arm
50 mm



De sokkelbuis van de arm is nu geplaatst op de UT unit met behulp van de console. Plaats vervolgens het overige armdeel op de rechtop staande sokkelbuis volgens de instructie bij de Alsident arm.

The base tube off the arm is now placed on the UT unit using the console. Now place the remaining arm part on the upright base tube according to the Alsident instructions.



Plaatsing van het Alsident aanzuig-hulpstuk volgens de Alsident instructies.
Placement of the Alsident suction device according to the Alsident instructions.

