

Plaats aansluitflenzen

Alsident[®] afzuigkasten

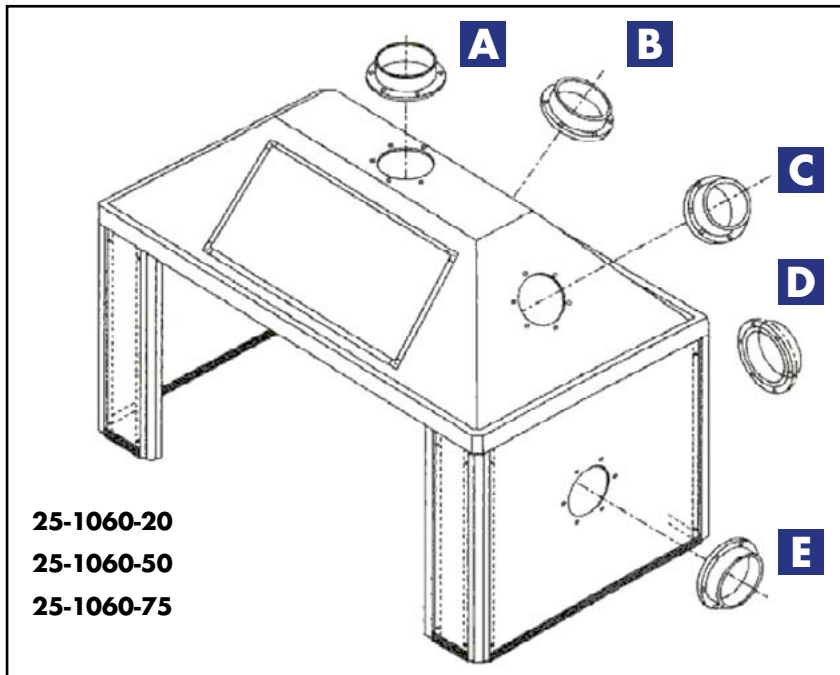


Plaats aansluitflenzen Alsident systeem 25

Onderstaand is schematisch weergegeven op welke plaats de aansluitflens of flenzen kunnen worden geplaatst. De exacte plaats dient bij bestelling opgegeven te worden, Kiest u er voor om de flens te laten plaatsen in de glazen ruit, dan wordt deze ruit vervangen door een transparante kunststof plaat (PETG).
Leverbare flensmaten: Ø50, Ø75, Ø80, Ø100, Ø125 en Ø160 mm.



Afzuigkast Type 1



25-1060-20

25-1060-50

25-1060-75



A: Max. Ø100 mm.

B: Glazen plaat vervangen door kunststof plaat met flens.

Max. Ø160 mm

C: Max. Ø125mm

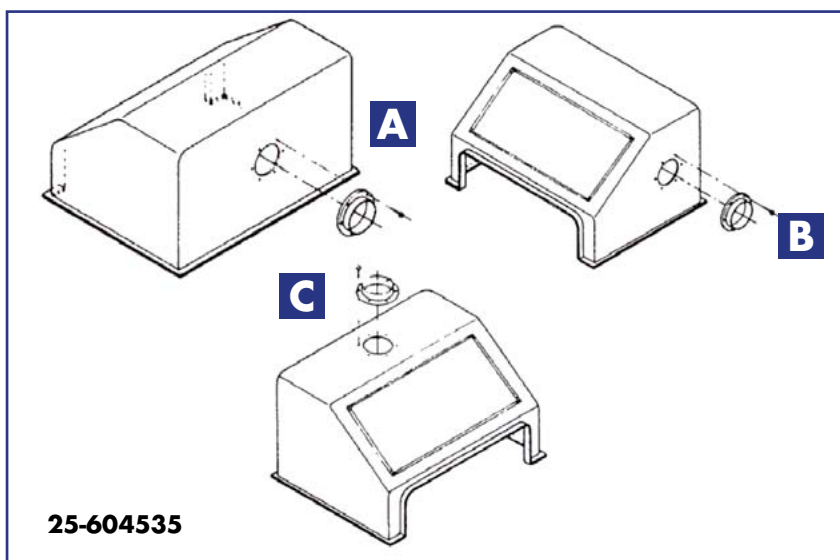
D: Max. Ø160 mm

(evt. 2 bij 25-106075)

E: Max. Ø160 mm

Plaats flens Ø160 mm op D en E afhankelijk van de hoogte.

Afzuigkast type 2



25-604535



A, B en C

Flensmaat Max. Ø100 mm.